

Carriere

esce il 10 - 20 - 30 di ogni mese con

1^o

NUMERO

SCHEMARIO RADIO-TV

E CORSO SUI TRANSISTORI



Carriere

Direttore: GIULIO BORGOGNO

Direzione - Amministrazione - Pubblicità:
Via dei Pellegrini 8/4 - Telefono 593.478
MILANO (245)

« CARRIERE » viene inviata in abbonamento e vendita alle Edicole in tutta Italia. Per il cambio di indirizzo, alla comunicazione dell'indirizzo nuovo unire Lit. 100 e precisare anche il vecchio indirizzo. Per lo scambio di corrispondenza si prega unire sempre il francobollo per la risposta



Nello stabilimento RCA-ATES di Catania per la produzione di semiconduttori, sono applicati i criteri più progrediti, sulla base di una tra le più probanti esperienze, quella degli analoghi stabilimenti RCA americani. Ecco una serie di banchi automatici di collaudo con i quali vengono controllati tutti indistintamente i transistori prodotti.

ABBONAMENTI

Abbonamento a 36 numeri: lire 6.220; a 18 numeri: lire 3250 - IGE compresa.

Estero: 36 numeri, lire 8.300 (\$ 14) e 18 numeri, lire 4.500 (\$ 8).

L'abbonamento può iniziare da qualsiasi N° I numeri arretrati costano lire 250; possono però essere compresi in conto-abbonamento

Il ns. Conto Corrente Postale porta il N. 3/4545 ed è intestato a: RADIO e TELEVISIONE - Via dei Pellegrini 8/4 - Milano

PUBBLICITÀ

Si accettano inserzioni pubblicitarie secondo tariffe che si inviano a richiesta. All'aumento di inserzioni corrisponderà, in linea di massima, un aumento delle pagine di testo

DIFFUSIONE

Concessionaria per la diffusione alle Edicole in tutta Italia: Diffusione Milanese - Via Soperga, 57 - Milano - Telefono 28.53.204

STAMPA: Tipo - litografia propria.

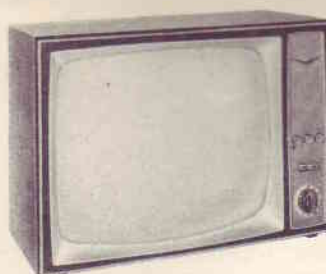
Iscrizione Tribunale di Milano al N. 6001

Esce il giorno 10 - 20 - 30 di ogni mese



Direttore: Giulio Borgogno
Assoc. all'«U.I.P.R.E.» - Union
Internationale de la Presse
Radiotechnique et Electronique

Tutti i diritti di proprietà tecnica, letteraria ed artistica sono riservati. E' vietato riprodurre articoli o illustrazioni della Rivista



IL TELEVISORE e l'OSCILLOGRAFO del "Corso,"

Gli ordini del materiale per la costruzione del televisore da 23 pollici (2 programmi) possono essere trasmessi sia per l'acquisto di un solo Pacco per volta, sia variamente abbinando i diversi Pacchi, sia per tutto il materiale in una sola volta. Riportiamo qui gli importi relativi:

Pacco N. 1 (con utensili) lire 4.500	Pacco N. 9 lire 4.400
Pacco N. 1 (senza utensili) lire 3.400	Pacco N. 10 lire 5.500
Pacco N. 2 lire 4.100	Pacco N. 11 lire 4.500
Pacco N. 3 lire 5.500	Pacco N. 12 lire 11.000
Pacco N. 4 lire 6.000	Pacco N. 13 lire 3.500
Pacco N. 5 lire 6.000	Pacco N. 14 lire 9.900
Pacco N. 6 lire 5.000	Pacco N. 15 lire 7.000
Pacco N. 7 lire 4.500	Pacco N. 16 lire 4.500
Pacco N. 8 lire 4.600	Pacco N. 17 (tubo 23") - gratis agli acquirenti di tutti i pacchi di cui sopra.

A ciascun ordine vanno aggiunte lire 300 per rimborso parziale delle spese di spedizione. Il pacco N. 12 (contenente il mobile) ed il Pacco N. 17 (contenente il tubo) vengono inoltrati di preferenza a mezzo Ferrovia o Corriere: in ogni caso l'importo della spedizione di questi due Pacchi viene posto in assegno.

Tutto il materiale costa lire 90.500 con gli utensili, e lire 89.400 senza utensili. Chi ha già effettuato l'acquisto di un complesso completo (a Pacchi singoli o in una sola volta) può ordinare i successivi inviando solo lire 80.000 per unità (senza utensili). Anche un primo ordine di 2 o più unità può essere trasmesso sulla base di lire 80.000 per complesso.

Gli ordini da lire 80.000 possono essere frazionati in due pagamenti (lire 40.000 pacchi dall'1 all'8) e, in un secondo tempo, lire 40.000 (dal 9 al 16 + tubo).

IMPORTANTE - Nel caso di acquisti frazionati, la scadenza entro la quale tutti i 16 pacchi devono essere stati ordinati per avere diritto al 17° gratis, è stata portata alla data 30 Luglio 1963.

L'OSCILLOGRAFO

Questo oscillografo rappresenta senza dubbio la più indovinata combinazione dei due fattori determinanti l'impostazione di un prodotto: prestazioni e prezzo.

Le sue caratteristiche lo pongono al di sopra del semplice oscillografo atto praticamente alla sola osservazione dei fenomeni a carattere sinusoidale: esso è stato previsto infatti per il servizio TV, per le applicazioni dell'elettronica in campo industriale nonché per molti impieghi di laboratorio. Permette l'esame utile delle frequenze video.

E' molto importante il fatto che la totalità dei collegamenti critici è prevista sotto forma di circuito stampato: in tal modo resta evitato il pericolo, assai frequente in altri montaggi, di dannosi accoppiamenti. Se si considera poi che i restanti collegamenti risultano già connessi alle piastrelle a circuito stampato, resta evidente la semplicità delle poche operazioni da eseguire che in effetti non si possono mai interpretare erroneamente.

L'RTV 55 denota una linea moderna ed elegante: grazie all'accoppiamento dell'impiego di due comandi coassiali si è ridotto il numero di manopole sul pannello con evidente vantaggio dell'estetica e della funzionalità dell'impiego.

Il prezzo dell'RTV 55 — che va posto in relazione alle sue caratteristiche ed alla qualità del materiale prescelto — è certamente assai conveniente.

Gli ordini del materiale per la costruzione dell'oscillografo da 5 pollici possono essere trasmessi sia per l'acquisto di un solo Pacco per volta, sia variamente abbinando i diversi Pacchi, sia per tutto il materiale in una sola volta. Riportiamo qui gli importi relativi:

Pacco N. 1 lire 7.000	Pacco N. 5 lire 9.000
Pacco N. 2 lire 5.700	Pacco N. 6 lire 5.100
Pacco N. 3 lire 13.500	Pacco N. 7 lire 12.500
Pacco N. 4 lire 12.000	Pacco N. 8 lire 5.000

A ciascun ordine si aggiungono lit. 300 per rimborso parziale spese di spedizione. Tutto il materiale costa lire 69.800. Chi ha già effettuato l'acquisto di un complesso completo (a Pacchi singoli o in una sola volta) può ordinare i successivi inviando solo lire 59.600 per unità. Anche un primo ordine di 2 o più unità può essere trasmesso sulla base di lire 59.600 per complesso.

Gli ordini da lire 59.600 possono essere frazionati in due pagamenti (lire 36.200 dall'1 al 4) e, in un secondo tempo, lire 21.400 (dal 5 all'8).

Sommario

★ Corrispondenza con i lettori	pagina	1
★ Consulenza tecnica	»	11
★ Radiorecettore Radiomarelli mod. RD 200	»	1
★ Televisori CGE - mod. 6843 - 6844	»	3
★ Televisore Geloso - mod. 1044/U	»	5
★ Comando a distanza per TV - Voxson mod. SC 88	»	7
★ Televisore a transistori - Prototipo CSF	»	9
★ Corso sui transistori - Lezione 1 ^a	»	- 1 -
★ Domande sulla 1 ^a Lezione	»	- 8 -
★ Radiorecettore Siemens - Elettra mod. RRT 1421	»	19
★ Mostra Radio-TV ogni due anni?	»	III
★ Notiziario	»	IV
★ Bibliografia	»	IV
★ Calendario internazionale	»	IV

Corrispondenza con i lettori

A tutti i lettori — La pubblicità che ha preceduto l'uscita di questo primo Numero ci ha procurato già molta corrispondenza. Soprattutto ci sono stati chiesti chiarimenti sul nostro programma, o per meglio dire sul carattere di questa nuova pubblicazione, sulle finalità che essa intende raggiungere e sul tipo di lettore che essa vuole interessare.

Uno sguardo al primo fascicolo consente già di farsi una chiara opinione di ciò che «Carriere» vuole essere, ma poiché con un solo numero non si possono attuare tutte le idee che formano un programma, nè si possono esaurire tutti i progetti, è d'uopo che ai richiedenti sia detto ciò che ci ripromettiamo di fare nel prossimo avvenire ed in quello futuro.

Dobbiamo anzitutto ricollegarci in certo qual modo ai «Corsi» da noi editi sotto forma di fascicoli settimanali: essi, nel campo tecnico della radio e della televisione, hanno costituito e costituiscono tuttora una iniziativa unica, originale, molto ben

accetta da decine di migliaia di lettori.

Con tali Corsi — che raggiungono il duplice scopo di costituire un lavoro di consultazione per chi è già radiotecnico, e di formare professionalmente tutti coloro che desiderano entrare nel campo dell'elettronica — sono a disposizione di chiunque i mezzi per apprendere con facilità la radiotecnica e la televisione. Ma, acquisite le nozioni necessarie, come mantenersi informati tempestivamente sull'evoluzione della tecnica, sulle novità del commercio e dell'industria, sulla documentazione bibliografica e schematica e su tutto ciò che permette di agire con proficuo agio, con risparmio di tempo e con sicurezza nell'ambito della propria attività?

A risolvere questo ed altri problemi ecco dunque «Carriere»!

Abbiamo pensato di realizzarla così: una rubrica, la presente, per corrispondere con i lettori su tutti gli argomenti di carattere generale, sulla impostazione della rivista stessa, sui problemi del giorno, sulle novità e su quanto al di fuori di argomenti strettamente tecnici può costituire motivo di discussione e di scambio di vedute ed opinioni tra quei lettori che vorranno scriverci e noi.

Un'altra rubrica, tecnica, per la consulenza: ha lo scopo di completare quella ora citata e potrà essere di aiuto sia al singolo interessato che a molti altri.

Presenteremo di volta in volta, con dati e giudizi obiettivi, ciò che viene posto sul mercato, mentre nello spa-

zio riservato alla bibliografia si potranno trovare elencati i volumi, gli opuscoli, i cataloghi e gli stampati in genere che hanno interesse per chi si occupa a qualsiasi titolo di elettronica.

Un'altra rubrica, «Calendario internazionale», darà notizia per tempo delle Mostre, dei convegni, delle conferenze, ecc. del nostro ramo, mentre ovviamente il «Notiziario» riporterà — su ciascun numero — informazioni di diverso carattere (tecnico, industriale, commerciale, di curiosità, ecc.).

Sin qui però nulla di innovato rispetto a quanto viene svolto da altri periodici mensili se non il fatto — certo di non trascurabile importanza — di una tempestività notevolmente più pronta, più utile e più efficace, data l'uscita decadale dei fascicoli di «Carriere».

Dove la nostra rivista diventa poi unica e originale è nel suo Schemario e nel suo Corso sui Transistori.

Sinora, per poter disporre degli schemi dei ricevitori radio e TV prodotti dall'industria era necessario fare ricorso a grossi e costosi volumi che, pur nella loro mole, non sempre possono essere completi; con la conservazione dei numerosi schemi che andremo pubblicando in continuità sarà facile ed economico formarsi una preziosa raccolta, ineguagliabile, di comoda consultazione ed impiego. E' da rilevare infatti in proposito, che gli schemi sono sempre di grande formato, il che equivale a facile lettura, e che in caso di necessità possono essere impiegati singolarmente, vale a dire estratti dalla raccolta senza nulla strappare e deteriorare. E anche in questo caso la periodicità decadale ed il numero di schemi inclusi in ciascun fascicolo rendono realmente utile l'iniziativa, assai più di quanto non possa fare ad esempio, il singolo schema o i due schemi di una qualsiasi rivista mensile.

Infine, il «Corso sui transistori». Esso costituisce la risposta ai molti solleciti ricevuti in tal senso: avrà la durata di sette o otto mesi e sarà redatto — inutile dirlo — con la chiarezza di esposizione e con i criteri di ampia accessibilità che tanti consensi ci hanno valso per i Corsi precedenti cui abbiamo fatto cenno.

Con quanto sopra enunciato «Carriere» non chiude affatto il suo programma.

Altri «Corsi» faranno seguito a quello sui transistori ed argomento degli stessi potranno essere tanto altri settori dell'elettronica (ad esempio, il radar, i calcolatori elettronici, ecc.) quanto addirittura rami

SUL NUMERO PROSSIMO

Corrispondenza con i lettori - Consulenza tecnica - Radiorecettore Siemens mod. 6842 A/B - Televisori Radiomarelli mod. RV 529 - 529 U - Registratore CGE mod. RM 102 - Comando a distanza per TV - Voxson mod. SC 88 (Note di servizio) - Televisori CGE mod. TS 183 - TS 184 (Note di servizio) - Corso sui transistori: lezione 2^a - Risposte alle domande sulla 1^a lezione - Domande sulla 2^a lezione - Autoradio Voxson mod. 811 - Componenti ed apparecchi - Notiziario - Bibliografia - Calendario internazionale.

di altre tecnologie (fotografia, stampa, ecc.). Non mancheremo di interpellare i lettori con un referendum generale, al momento opportuno, onde impostare sempre più la rivista secondo i loro desideri.

Già sin d'ora ci saranno di aiuto i loro suggerimenti e le loro osservazioni delle quali — nei limiti del possibile — sarà sempre tenuto conto.

Ringraziamo sentitamente tutti coloro che vorranno scriverci così come tutti gli altri lettori che vorranno manifestarci il loro consenso semplicemente seguendoci con simpatia ed assiduità.

G. Borgogno

G. Sandrini - Bologna — Gli schemi che pubblicheremo nelle apposite pagine saranno in gran prevalenza quelli di ricevitori, amplificatori, registratori ed altre apparecchiature elettroniche poste in commercio, sia di produzione nazionale, sia di fabbricazione straniera. In quest'ultimo caso, naturalmente ci occuperemo solamente di quegli apparecchi che sono venduti o sono stati venduti sul mercato italiano. E' nostra intenzione però offrire al lettore, ogni tanto, anche qualche schema completo che, pur non riferendosi a complessi oggetti di produzione, rivesta interesse dal punto di vista tecnico: già su questo Numero troverà, come esempio di questa serie, lo schema di un televisore a transistori che, anche se non fabbricato industrialmente, è stato realizzato in diversi prototipi di laboratorio (funzionanti alla recente Mostra della Radio - TV) ed è indubbiamente di alto interesse.

L. Parodi - Napoli — La rivista viene inviata agli abbonati in busta cartonata: in questo modo rimane evitato l'inconveniente che molti abbonati ai nostri « Corsi » hanno lamentato e cioè che il fascicolo venga, senza troppi indugi piegato e sgualcito dalle Poste o dal portinaio.

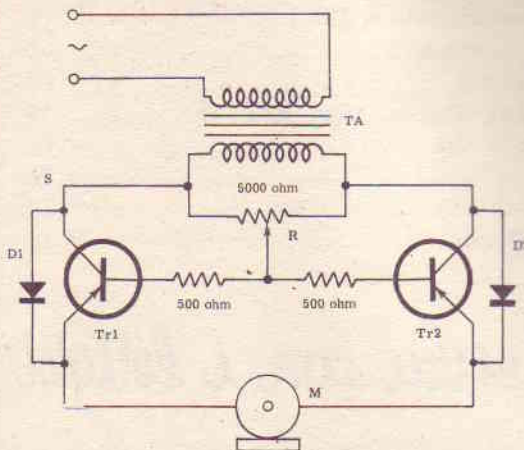
S. Casarotti - Sesto S. Giovanni — Per facilitare la raccolta e la conservazione degli schemi, abbiamo preparato due copertine - raccoglitori, una nel formato grande di doppia pagina per gli schemi dei televisori, e l'altra nel formato di pagina per gli schemi dei ricevitori radio. Il criterio di suddivisione nella raccolta viene lasciato alla preferenza del lettore; così si potrà destinare un album, ad esempio, a tutti i televisori da 17 e 19 pollici, ed un altro a quelli da 21 e 23", oppure un album per ogni Marca, o ancora suddividere gli schemi in ordine alfabetico di Marca, ecc. Presenteremo quanto prima le copertine - raccoglitori di cui sopra.



Consulenza tecnica

S. Clementi - Padova. Chiede come poter alimentare un piccolo motore per corrente continua da rete corrente alternata, con possibilità di regolare anche la velocità ed invertire il senso di rotazione.

Ecco una soluzione che fa al caso suo. Il funzionamento è il seguente: quando il punto S è positivo, il raddrizzatore D1 elimina dal funzionamento il transistor Tr1, il raddrizzatore D2 si blocca ed agisce Tr2 che conduce. Il contrario avviene allorchè il citato punto S diventa negativo: Tr2 è eliminato e conduce Tr1.



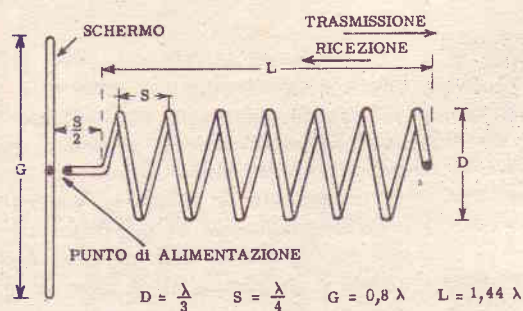
Transistori e raddrizzatori devono essere scelti nelle loro caratteristiche in relazione al motore M impiegato.

F. Cerisola - Parma. Disponendo di alcune valvole che elenca, domanda un progetto di ricevitore che possa impiegarle.

Ci spiace, ma non ci è possibile elaborare uno schema in simile caso. La nostra consulenza verte su problemi di carattere generale o, per lo meno, su argomenti e contingenze la cui esposizione possa interessare un certo numero di lettori. Tenga presente inoltre, che uno schema progettato solo sulla carta ben difficilmente può offrire una garanzia di pieno successo.

S. Borroni - Biella. Chiede chiarimenti sulle antenne ad elica e desidera gli elementi di calcolo per la loro costruzione.

L'utilità delle antenne ad elica, in determinati casi, deriva dal particolare tipo di polarizzazione che le caratterizza: mentre, infatti, nella maggior parte delle antenne per frequenze molto alte, la polarizzazione (cioè la direzione sulla quale vibra il campo elettrico) è piana, verticale od orizzontale, nel caso delle antenne ad elica essa è circolare. Questo significa che l'energia irradiata è ripartita egualmente nella componente a polarizzazione verticale ed in quella a polarizzazione orizzontale, essendo le due componenti sfasate di 90°. Si avrà, però, onda sinistrorsa o destrorsa, a seconda che la componente verticale sia in anticipo o in ritardo sulla componente orizzontale.

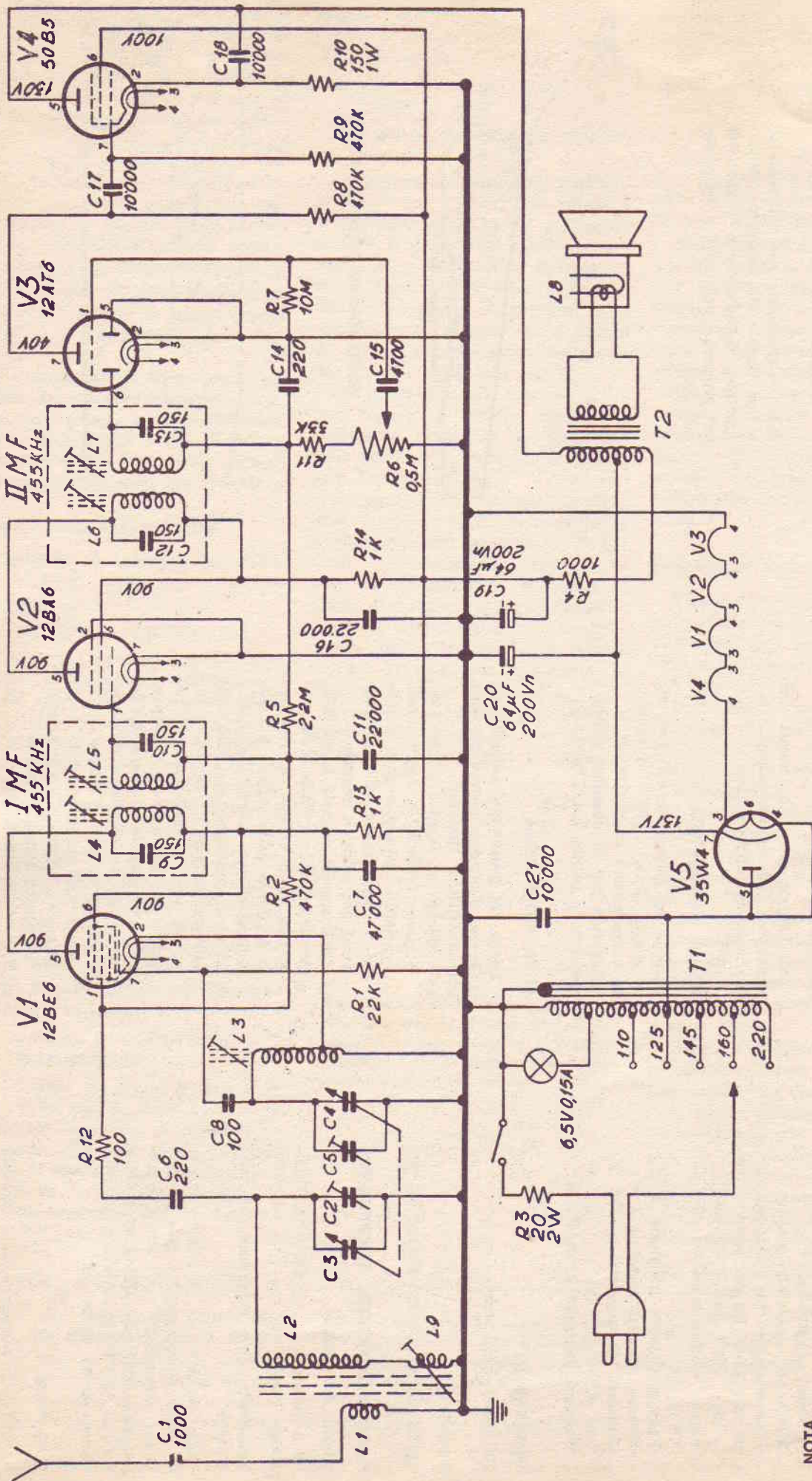


Un'antenna a polarizzazione circolare può captare qualsiasi onda che sia polarizzata su un piano orizzontale o verticale o diagonale, e per contro un'onda polarizzata circolarmente può essere ricevuta da un'antenna a polarizzazione piana, indipendentemente dall'orientamento di tale piano.

La struttura più semplice (secondo gli studi di John D. Kraus) di antenna elicoidale consiste (vedi figura) in un'elica di filo metallico, con asse perpendicolare ad uno schermo connesso a terra, alimentata con cavo coassiale. Se ben dimensionata, si avrà un'antenna a larga banda: infatti, in questo caso il lobo principale del diagramma di radiazione presenta scarse variazioni. L'impedenza del punto di alimentazione resta quasi invariata attorno al valore di 125 ohm, per una gamma di frequenze con rapporto da 1,7 a 1.

Le riportiamo il disegno di un'antenna elicoidale con 6 spire, in cui le dimensioni indicate sono valide per un campo di frequenze compreso entro $\pm 20\%$ della frequenza di progetto. Per frequenze fra 100 e 500 MHz lo schermo di terra può essere realizzato con una rete metallica a maglie di 2,5 cm ancorate su di un telaio di legno o di metallo. Un disco di lamiera metallica, di diametro $D/2$ sarà fissato al centro dello schermo mediante stagnatura: il conduttore interno sarà connesso all'elica attraverso un foro praticato al centro del disco stesso. Per l'elica è adatto un tubo di alluminio ricotto, o un conduttore pieno di alluminio abbastanza dolce: il diametro del conduttore o del tubetto sarà di 0,17 λ .

L'apertura del fascio è di circa 50° ed il guadagno di potenza di 12 dB, riferito ad un'antenna non direttiva con polarizzazione circolare.



NOTA

Salvo notazioni in contrario le capacità sono in pF (picofarad); le resistenze sono in Ω (ohm) e da 0,5 watt, con tolleranza del 10%.
 Le tensioni sono misurate tra i piedini delle valvole e la massa (telaio) con voltmetro da 20.000 ohm per volt.

DESCRIZIONE

- Supereterodina a 5 valvole « miniatura » per la ricezione delle onde medie.
- Circuiti a radio frequenza (pre-selettore ed oscillatore) accordati con condensatore variabile.
- Antenna magnetica.
- Mobile di materiale plastico.
- Alimentazione con corrente alternata 42-60 Hz per tensioni 110 - 125 - 140 - 160 - 220 volt.
- Imped. bobina mobile a 400 Hz: 3,5 Ω.
- Potenza d'uscita indistorta 1 W.
- Potenza d'uscita massima 2 W.
- Consumo di corrente a 125 V: 0,25 A.
- Potenza assorbita circa 30 W.

DIMENSIONI

240 × 150 × 110 mm

PESO

kg 2,1 circa; con imballo kg 3,2 ca.

CARATTERISTICHE ELETTRICHE

Limiti di gamma

Onde medie 525 ÷ 1620 kHz

Media frequenza 455 kHz

Sensibilità (μV d'ingresso 50 mV d'uscita)

Onde medie 20 ÷ 30 μV

1^a media frequenza 60 ÷ 100 μV

Bassa frequenza 60 ÷ 50 mV

(segnale applicato alla griglia della valvola 12AT6 in serie con un condensatore da 50.000 pF).

VALVOLE

12 BE 6 - Convertitrice di frequenza

12 BA 6 - Amplificatrice di MF.

12 AT 6 - Rivelatrice, controllo automatico di sensibilità, amplificatrice di BF.

50 B 5 - Amplificatrice di potenza.

35 W 4 oppure 35 X 4 - Raddrizzatrice monoplaacca.

ALLINEAMENTO

Per l'allineamento, la massa del generatore deve essere collegata alla massa dell'apparecchio.

MEDIA FREQUENZA

Uscita del generatore collegata alla griglia della 12 BE 6 attraverso un condensatore di 50.000 pF.

Regolare per la massima uscita i nuclei delle bobine L 4, L 5, L 6, L 7.

ALTA FREQUENZA

Uscita del generatore collegata alla presa d'antenna attraverso una antenna fittizia standard.

a) Applicare un segnale a 1620 kHz, portare l'indice a fondo scala (variabile tutto aperto) e regolare il compensatore C 5 (oscillatore) per udire il segnale.

b) Applicare un segnale a 525 kHz, portare l'indice a fondo scala (variabile tutto chiuso) e regolare il poliferro della bobina L 3 (oscillatore) per udire il segnale.

c) Applicare un segnale a 1500 kHz, portare l'indice sul punto di taratura (200 m) sulla scala e regolare il compensatore C 2 (pre-selettore) per la massima uscita.

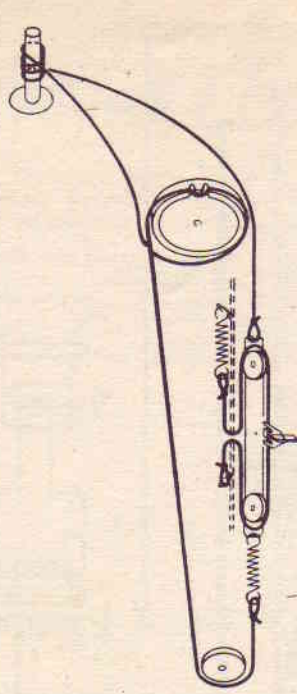
d) Applicare un segnale a 600 kHz, portare l'indice sul punto di taratura (500 m) sulla scala e regolare la bobina L 9 (preselettore) per la massima uscita.

e) Ripetere le operazioni c) e d) per un perfetto allineamento.

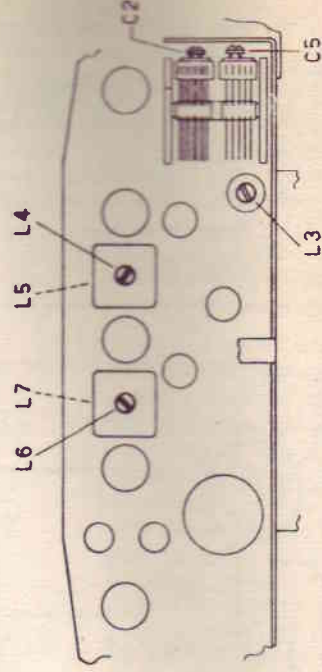
TABELLA DI TARATURA

Freq. di allin.	Elem. da regol.
525 kHz	L 3
600 kHz	L 9
1500 kHz	C 2
1620 kHz	C 5

N.B. - Controllare che l'allineamento sia fatto sulla frequenza fondamentale, badando che l'immagine sul generatore si trovi a frequenza più alta.



MONTAGGIO FUNICELLA SCALA



all'arresto; spegnere e riaccendere il televisore che, in linea di massima, sarà fuori sincronismo orizzontale; ruotare in senso orario e lentamente la manopola fino alla posizione in cui l'immagine si sincronizza; ruotare ulteriormente in senso orario la manopola di un giro e mezzo. Può darsi che in queste condizioni l'immagine non risulti più centrata sullo schermo. In tal caso rifare la centratura agendo sull'apposito centratore disposto sul giogo di deflessione.

f) Al centro in basso si trova un foro per l'accesso al potenziometro semifisso di regolazione della larghezza.

Si raccomanda di usare questo comando per ottenere una ampiezza orizzontale giusta e non eccessiva, perché una errata regolazione può pregiudicare la vita della valvola EL36 e di altre parti del televisore.

Messa a punto dell'immagine

Togliendo lo schienale si accede alle seguenti altre regolazioni del televisore:

a) MAGNETI CENTRATORI

Entrambi questi magneti sono montati sul giogo di deflessione e devono essere ruotati a mezzo delle loro alette in modo da centrare la immagine sullo schermo. La regolazione va fatta dopo essersi accertati (vedi par. precedente) che il sintonizzatore orizzontale sia al centro del campo di agganciamento.

b) MAGNETI CORRETTORI

Servono per regolare la linearità d'immagine nella parte centrale di essa, a sinistra e a destra.

Devono essere ruotati con un attrezzo apposito (chiave quadrata) perché usando un cacciavite possono facilmente rompersi.

c) BOBINA DI LINEARITÀ ORIZZONTALE

Attraverso un foro a destra in basso nella scatola Alta Tensione è accessibile la bobina di linearità orizzontale, che può essere regolata usando la stessa chiave quadrata necessaria per i magneti correttori.

Questa bobina agisce sul lato sinistro del quadro.

TARATURA e ALLINEAMENTO

Oltre alle regolazioni prima descritte, che di norma devono essere fatte in sede di installazione del televisore, può capitare di dover effettuare, in sede di riparazione, altre regolazioni o tarature che sono descritte qui di seguito; fra di esse vi è anche la regolazione della fre-

quenza dell'oscillatore locale che spesso si rende necessaria all'atto dell'installazione.

a) ALLINEAMENTO DEL GRUPPO VHF

Per questo allineamento occorrono i seguenti strumenti:

Un generatore di segnali modulati in frequenza (il cosiddetto « sweep » o vobulatore), in grado di coprire tutte le frequenze dei canali che interessano, con deviazione di frequenza di almeno ± 10 MHz. Deve fornire anche segnali di ampiezza piuttosto elevata (almeno alcuni decimi di volt) e deve essere predisposto per l'uscita bilanciata 300 Ω .

Un generatore di marche (marker) capace di fornire marche di sufficiente precisione in frequenza sulle portanti video e suono di ciascun canale.

Un oscillografo che utilizza come base dei tempi la stessa tensione di modulazione del generatore di segnali, opportunamente spostata di fase. L'oscillografo è collegato al punto di misura PM 1 (terminale isolato all'esterno del gruppo in prossimità della valvola convertitrice ECF82), tramite una resistenza di disaccoppiamento di 10.000 Ω .

Al terminale del CAS condensatore passante C8 si applichi una tensione di $-3V$ c.c. Durante le operazio-

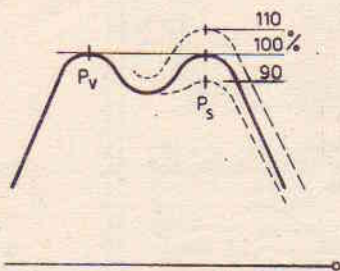


Fig. 1 - Curva relativa al Gruppo di A.F. Con la regolazione di L4 si cercherà la maggiore ampiezza e con L5 si faranno coincidere i segnali « marker » ai livelli ed alle posizioni qui indicate.

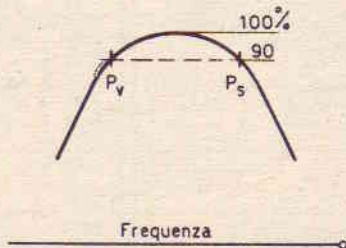


Fig. 2 - Agendo sull'accoppiamento tra primario e secondario di L5 si dovrà pervenire ad una curva eguale a quella di figura 1 o a quella della presente figura.

ni di allineamento l'ampiezza della tensione applicata ai morsetti di antenna sarà tenuta più bassa possibi-

le compatibilmente con la massima amplificazione dell'oscillografo.

Regolare L4 per il massimo responso sulla frequenza centrale del canale (ossia sulla frequenza media fra portante suono e portante video).

Regolare L5 (primario e secondario) per portare le marche Pv e Ps allo stesso livello e nelle posizioni indicate nelle figure qui riportate.

Regolare l'accoppiamento (distanza) fra primario e secondario di L5 per la giusta insellatura (figura 1) oppure per un appuntimento della curva non eccessivo (figura 2). Dopo fatta la regolazione delle spire queste devono essere fissate con vernice adatta, contenente solventi che non possano intaccare il supporto delle bobine, nel caso sia di polistirolo. In caso di dubbio, fissare con cera a caldo: l'operazione è un po' difficoltosa, ma non dà luogo a inconvenienti.

Regolazione dell'oscillatore locale

Volendo procedere alla regolazione dell'oscillatore non disponendo di strumenti, essa può essere fatta direttamente ricevendo il canale desiderato.

Togliendo le manopole del commutatore di canale e di sintonia è visibile un foro attraverso il quale, con un adatto cacciavite, è possibile effettuare la regolazione del nucleo della bobina oscillatrice del canale inserito. Agendo su questo nucleo, si varia la frequenza dell'oscillatore e questo permette di effettuare ritocchi, qualora la sintonia risultasse spostata.

Dovendo effettuare verifiche o riparazioni nel gruppo VHF, si può accedere facilmente a tutti gli elementi togliendo lo schermo metallico del gruppo stesso.

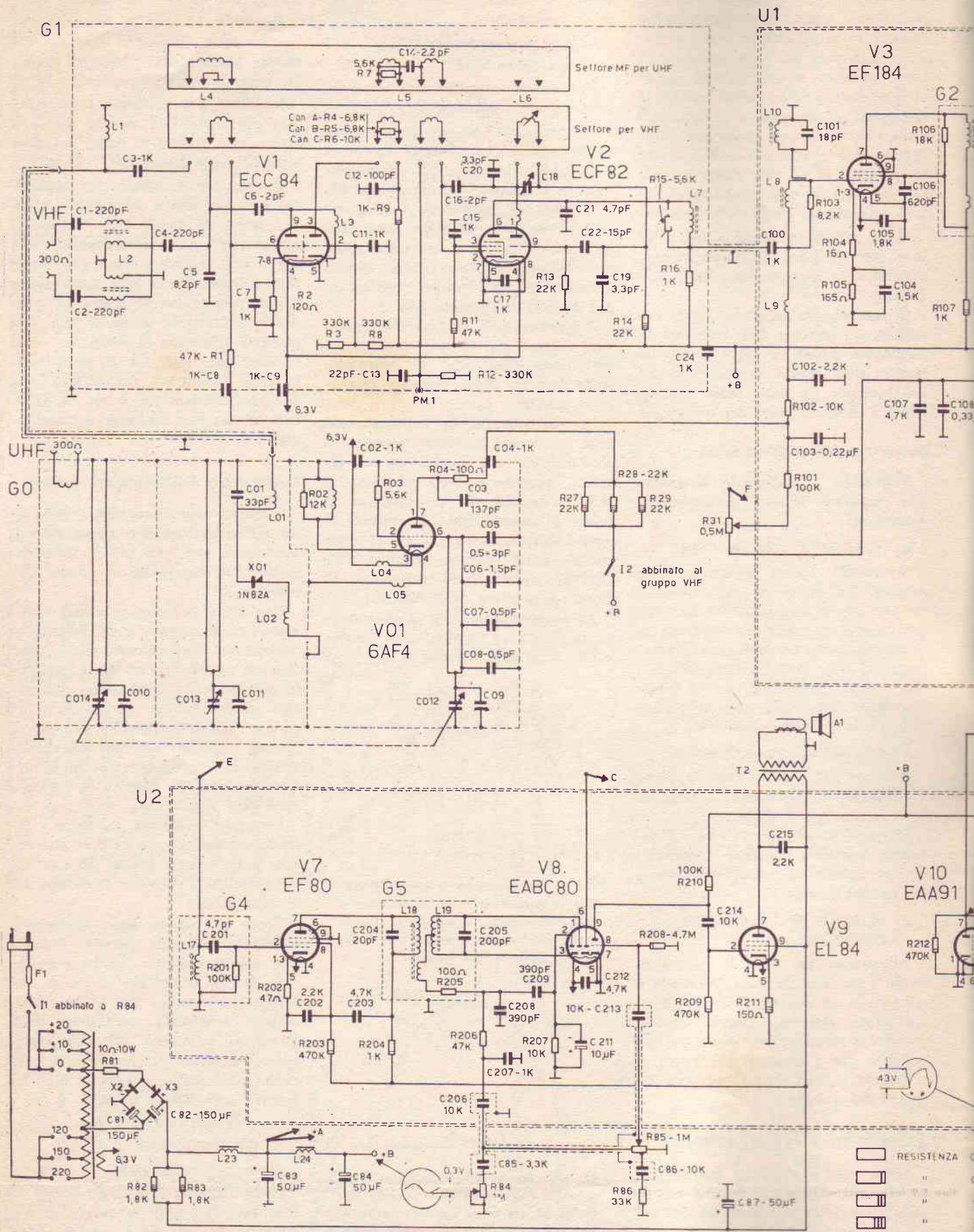
Tutte le bobine sono facilmente estraibili, essendo fissate, tramite due naselli, tra due piastre a molla.

Si faccia attenzione ai colori che contraddistinguono le bobine, onde evitare eventuali inversioni delle stesse al momento del montaggio, poiché la differenza tra le bobine di canali adiacenti è minima e difficilmente apprezzabile a vista.

b) ALLINEAMENTO DEL GRUPPO UHF

Strumenti occorrenti:

Generatore di segnali modulati in frequenza (sweep) in grado di coprire la gamma da 470 a 890 MHz con una deviazione di frequenza di almeno $\pm 3\%$ della frequenza centrale; tensione di uscita di almeno 0,5 V su 300 Ω simmetrici.



V 12	6CG7	Amplificatrice separat. sincronismi
V 13	6CG7	Oscillatrice di riga e CAF
V 14	6C4	Oscillatrice verticale
V 15	6EM5	Amplificatrice verticale
V 16	6DQ6/A	Amplificatrice finale di riga
V 17	6AX4/GT	Damper
V 18	1X2/B	Rettificatrice AT
V 19	AW-59/90	Cinescopio
S 1	1S1695	Rettificatori al Silicio
—	VDR	Controllo orizzontale (E 298 ZZ/1)
—	VDR	Controllo verticale (E 2984 D/A 265)

SINTONIZZATORE RF N. 7870

R 1	10 K Ω - 1/2 W \pm 20 %	C 13	1,4 pF \pm 0,1 pF - »
R 2	0,47 M Ω - 1/2 W \pm 10 %	C 14	1 pF \pm 0,1 pF - »
R 3	0,56 M Ω - 1/2 W \pm 10 %	C 15	0,75 pF \pm 0,2 pF - »
R 4	6,8 K Ω - 1/2 W \pm 20 %	C 16	0,75 pF \pm 0,1 pF - »
R 5	33 Ω - 1/2 W \pm 20 %	C 17	1 pF \pm 0,1 pF - »
R 6	27 K Ω - 1/2 W \pm 20 %	C 18	1 pF \pm 0,1 pF - »
R 7	100 K Ω - 1/2 W \pm 20 %	C 19	12 pF \pm 10 % - »
R 8	6,8 K Ω - 1/2 W \pm 20 %	C 20	6,8 pF \pm 10 % - »
R 9	33 K Ω - 1/2 W \pm 20 %	C 21	4,7 pF \pm 10 % - »
R 10	15 K Ω - 1/2 W \pm 20 %	C 22	4,7 pF \pm 10 % - »
R 11	100 Ω - 1/2 W \pm 20 %	C 23	4,7 pF \pm 20 % - »
R 12	10 K Ω - 1/2 W \pm 20 %	C 24	18 pF \pm 20 % - »
R 13	15 K Ω - 1/2 W \pm 20 %	C 25	8,2 pF \pm 20 % - »
C 1	250 pF \pm 20 % - Ceramico	C 26	Trimmer sintonia fine
C 2	250 pF \pm 20 % - »	LA	Bobine antenna
C 3	1000 pF - « by-pass » passante	LP	Bobine placca
C 4	1000 pF - »	LG	Bobine griglia
C 5	1000 pF - »	LO	Bobine oscillatore
C 6	1000 pF - »	L 1	Trasformatore d'antenna completo
C 7	1000 pF - »	L 2	Bobina di neutralizzazione
C 8	2200 pF - » a disco	L 3	Impedenza di placca 815
C 9	2200 pF - »	L 4	Impedenza di filamento 816
C 10	2200 pF - »	L 5	Bobina uscita a FI 7580
C 11	15 pF \pm 20 % - Ceramico	L 6	Bobina ingresso UHF 7565
C 12	47 pF \pm 20 % - »		

Telaio di ferro cadmiato	D-21143
Schermo centrale	D-21047
Coperchio di chiusura cadmiato	D-21048
Assieme scatto commutatore e sintonia fine	—
Flangia commutatore sez. oscillatore	D-17139/1
» » » griglia miscelat.	D-17139/2
» » » placca	D-17139/3
» » » antenna	D-17139/4
Zoccolo 9 piedini con ghiera centrale	461/R
Zoccolo 9 piedini senza ghiera centrale	465
Schermi	579/50
Viti regolazione bobine	D-4519
Molletta fissaggio bobina	D-7076
Distanziatore a gole per flange	D-63623
Presa per UHF	7931

TELAIO FI-VIDEO N. 7701

R 31	5,6 K Ω \pm 10% - 1/4 W	C 38	2.200 pF - »
R 32	100 Ω \pm 20% - 1/2 W - E-9	C 39	2.200 pF - »
R 33	47 K Ω \pm » - 1/4 W	C 40	2.200 pF - »
R 34	220 Ω \pm » - 1/2 W - E-9	C 41	2.200 pF - »
R 35	0,15 M Ω \pm » - 1/2 W - »	C 42	2.200 pF - »
R 36	0,18 M Ω \pm » - 1/2 W - »	C 43	2.200 pF - »
R 37	2,2 K Ω \pm » - 1/2 W	C 44	2.200 pF - »
R 38	100 Ω \pm » - 1/2 W - E-9	C 45	22 pF \pm 20% - Ceram. - NPO
R 39	220 Ω \pm » - 1/2 W - »	C 46	8,2 pF \pm 20% - Ceram. - NPO
R 40	47 K Ω \pm » - 1/2 W	C 47	3,3 pF \pm 0,5 pF - Ceram. - NPO
R 41	2,7 K Ω \pm » - 1/2 W - E-9	C 48	4.700 pF - Ceramico, a disco
R 42	180 Ω \pm » - 1/2 W - »	C 49	4.700 pF - »
R 43	2,2 K Ω \pm » - 1/2 W - »	C 50	68 pF \pm 20% - Ceram. - N750
R 44	220 Ω \pm » - 1/2 W - »	C 51	0,5 μ F/150 VL - A carta metall
R 45	3,9 K Ω \pm » - 1/4 W	L 31	Bobina d'entrata a FI 7553
R 46	180 Ω \pm » - 1/2 W - E-9	L 32	Trappola d'ingresso a 40 MHz 7566
R 47	1,8 K Ω \pm » - 1/2 W - »	L 33	Trasformatore 1° stadio FI 7554
R 48	470 Ω \pm » - 1/2 W - »	L 34	» 2° » » 7554
R 49	10 K Ω \pm » - 1/2 W	L 35	» 3° » » 7554
(per « peaking c. »)		L 36	» 4° » » 7554
R 50	2,7 K Ω \pm » - 1/2 W - E-9	L 37	Trappola a 40,25 MHz 7557
R 51	27 K Ω \pm » - 1/4 W	L 38	Peaking coil 110 μ H 7598
R 52	68 Ω \pm » - 1/2 W - E-9	L 39	» » 110 μ H 7585
R 53	10 K Ω \pm » - 1/2 W - »	L 40	» » 110 μ H 7585
R 54	1,8 K Ω \pm » - 1 W - C	L 41	» » 150 μ H 7599
R 55	1,8 K Ω \pm » - 1 W - C	L 42	Trappola a 5,5 MHz 7558
R 56	330 K Ω \pm » - 1/2 W - E-9	—	Zoccoli miniatura a 7 piedini 468
R 57	680 K Ω \pm » - 1/2 W - »	—	Zoccoli « noval » con ghiera 461/R
—	Resistenze con valori $>$ a 1 M Ω tipo E-9 (per « peaking coil »)	—	Schermi miniatura 45 mm 578/45
C 31	22 pF \pm 20% - Ceramico - N750	—	Schermi per valvola noval 579/50
C 32	2.200 pF - Ceram. a disco	—	Telaio cadmiato 21179
C 33	2.200 pF - »	—	Schermo separatore 21727
C 34	2.200 pF - »	—	Piastrina porta-resistenza 32164/22
C 35	2.200 pF - »	—	Mollette per bobine 7076
C 36	2.200 pF - »	—	Nuclei per trasfor. e trapp. 74234/B
C 37	2.200 pF - »	—	Mollette per nuclei 74.234/B 7120

TELAIO SUONO N. 7817

R 61	47 K Ω \pm 20% - 1/4 W	C 63	0,047 μ F/250 VL - A carta
R 62	0,1 M Ω \pm 20% - 1/4 W	C 64	2000 pF/250 VL - »
R 63	0,15 M Ω \pm 20% - 1/2 W - E	C 65	4700 pF \pm 20% - Ceramico
R 64	33 K Ω \pm » - 1/2 W - »	C 66	250 pF \pm » - »
R 66	33 K Ω \pm 20% - 1/4 W	C 67	250 pF \pm » - »
R 67	5,6 K Ω \pm 10% - 1/4 W	C 68	10 μ F/30 V - Elettrolitico 1241
R 68	6,8 K Ω \pm 10% - 1/4 W	C 69	10.000 pF/250 VL - A carta
R 69	1,5 K Ω \pm 20% - 1/4 W	C 70	3000 pF/250 VL - »
R 70	4,7 M Ω \pm » - 1/2 W - E	C 71	120 pF \pm 20% - Ceramico
R 71	0,47 M Ω \pm » - 1/2 W - »	C 72	3000 pF/250 VL - »
R 72	0,47 M Ω \pm » - 1/2 W - »	C 73	10 μ F/30 V - Elettrolitico 1241
R 73	270 Ω \pm » - 1 W	C 74	33 pF \pm 20% - Ceramico
R 74	220 Ω \pm » - 1/4 W	C 75	250 pF \pm » - »
C 61	47 pF \pm 20% - Ceramico	C 76	47 pF \pm » - »
C 62	470 pF \pm » - »		

T 61	7551	Trasformatore d'ingresso, limiter 5,5 MHz
T 62	7659	Trasformatore rivelatore a rapporto, 5,5 MHz
—	468	Zoccoli miniatura a 7 piedini
—	578/36	Schermo miniatura per 6AL5
—	465	Zoccolo « noval »
—	579/50	Schermo « noval »
—	32164/14	Piastrina a 14 terminali
—	21108/A	Telaio cadmiato
—	664	Presa per altoparlante
—	7076	Molletta fissaggio bobina

TELAIO SINCRONISMO N. 7824

R 81	2,2 M Ω - 1/4 W	R 95	22 K Ω - 1/4 W
R 82	15 K Ω - 1/4 W	R 96	0,33 M Ω - 1/4 W
R 83	47 K Ω - 1/4 W	R 97	6,8 K Ω - 1/4 W
R 84	0,27 M Ω - 1/4 W	C 81	0,025 μ F/250 V
R 85	1 M Ω - 1/4 W	C 82	0,01 μ F/250 V
R 86	3,9 K Ω - 1/4 W	C 83	100 pF \pm 10% - Ceramico
R 87	0,33 M Ω - 1/4 W	C 84	3000 pF/500 V - Polistirolo
R 88	1 M Ω - 1/4 W	C 85	0,05 μ F/250 V - »
R 89	82 K Ω - 1/4 W	C 86	470 pF \pm 20% - Ceramico
R 90	0,33 M Ω - 1/4 W	C 87	0,2 μ F/250 V
R 91	5,6 K Ω - 1/4 W	C 88	0,5 μ F/125 V
R 92	0,22 M Ω - 1/4 W	C 89	0,05 μ F/250 V
R 93	0,22 M Ω - 1/4 W	C 90	200 pF \pm 5% - A mica
R 94	82 K Ω - 1 W	C 91	850 pF \pm 5% - »

T 81	7602/SY	Trasformatore oscillat. bloccato orizzontale
—	471	Zoccoli 9 piedini - ghiera centrale
—	32164/9	Strisce con ancoraggi multipli
—	32164/11	Strisce con ancoraggi multipli
—	21521	Telaio cadmiato

ALTRI COMPONENTI DEL GTV 1044/U

Telaio 23''/114° completo di valvole e cinescopio	GTV 977
Altoparlante ellittico senza trasformatore	EL 1018/ST
Altoparlante ellittico con trasformatore 11394	EL 1018/11394
Spina per altoparlante	665
Mobile con imballo	76100/F
Frontale per detto completo d'inserti	740178
Schermo in plexiglas	740177
Frontalino comandi	740386
Guarnizioni frontali	80416
Chiusura posteriore in polistirolo	740174
Ancorine fissaggio schermo	21596
Ancorine fissaggio schermo	21629
Molla fissaggio frontale	21632
Attacchi a jack per magnet. e altop. suppl.	9004
Resistenza 3 Ohm 2 W a filo - Simb. schem. R 152	—
Resistenza 1,5 Kohm 1/2 W - Simb. schem. R 153	—
Resistenza 47 Ohm 1/2 W - Simb. Schem. R 154	—
Attacco a jack per cuffia	7936
Piastrina porta jack	21584
Antenna Rhodex doppio stilo per TV	—
Piastrina fissaggio presa per jack	21636
Zoccolo con ghiera e presa	3913/PD
1 fusibile 1 A	1038/1
1 fusibile 2 A	1038/2

COMPONENTI ADDIZIONALI UHF

Sintonizzatore UHF (completo di cassetto scherm. e spina)	7884
Amplificatore FI	7883
Spina per alimentazione (tipo « Rhodex »)	—
Botone di comando per sintonizzatore	740120
Botone quadrante	740121
Valvola oscillatore sintonizzatore	6AFA/4
Valvola amplificatrice	EC97
Diode miscelatore sintonizzatore	1N82/A

senza di segnale pertanto essi sono mantenuti in stato di interdizione.

Sul circuito di collettore di ciascun transistor finale è inserito un relè la cui azione determina la relativa regolazione sul televisore.

Quando viene premuto un tasto del trasmettitore, all'uscita del transistor V004, si ha il battimento relativo a tale comando e viene perciò eccitato uno dei quattro circuiti L 11-C 25, L 12-C 27, L 13-C 29, L 14-C 31.

Il diodo rivelatore connesso al circuito accordato fornisce una tensione negativa alla base del transistor finale che diviene conduttore provocando la chiusura del relè ad esso collegato.

I relè, contrassegnati nello schema elettrico con le sigle E1 - E2 - E3 - E4, sono di tre tipi distinti:

- il relè E1 serve ad accendere e spegnere il televisore e funziona come un interruttore « bistabile »; un impulso fa chiudere l'interruttore, mentre quello successivo ne provoca l'apertura. Tale interruttore è inserito sul primario del trasformatore di alimentazione del televisore ed è in serie all'interruttore generale di questo, I 603. E' ovvio pertanto che se il televisore viene spento per mezzo dello « Spatial Control » esso può essere riacceso soltanto facendo uso dello « Spatial Control » stesso. Si può eliminare tale necessità portando in posizione « spento » il commutatore « CM » che esclude l'azione del comando a distanza.
- il relè E2 viene utilizzato per il

cambio dei canali e funziona semplicemente come un interruttore « chiuso » quando il relè è eccitato ed « aperto » quando il relè è a riposo. Elettricamente l'interruttore si trova collegato in parallelo al pulsante cambio-canali del televisore e ne assolve la stessa funzione.

- i relè E3 - E4 sono sostanzialmente identici nella loro costituzione e funzionano come commutatori a una via e tre posizioni. I commutatori ruotano successivamente sulle tre posizioni compiendo uno scatto ad ogni comando ed inseriscono ciclicamente resistenze di diverso valore sui circuiti corrispondenti del televisore.

Per il controllo di volume (relè E3) viene variata la resistenza sul circuito di griglia della finale audio, cioè il carico del triodo preamplificatore di bassa frequenza: a volume massimo l'interruttore del relè non inserisce alcuna resistenza, sulla posizione di volume medio e minimo vengono inserite rispettivamente le resistenze R33 e R34.

Per la regolazione del contrasto (relè E4) viene variato il valore della resistenza tra il cursore del potenziometro P 604 e la massa: nella posizione corrispondente al contrasto massimo il cursore viene collegato direttamente alla massa; nella posizione di contrasto medio il collegamento a massa avviene attraverso la resistenza R35 in parallelo con R36; per il contrasto minimo avviene attraverso la sola R36.

I circuiti che fanno capo ai commutatori ed agli interruttori dei relè sono collegati al televisore mediante un cavo schermato che termina con uno spinotto a 9 piedini; tale spinotto è inserito su una apposita presa prevista sul televisore. Nel caso si avesse necessità di asportare il comando a distanza occorre innestare nella presa uno spinotto che rechi tre ponticelli tra i piedini 1 - 8, 2 - 6 e 4 - 5 per permettere il funzionamento del televisore indipendentemente dal comando a distanza.

Comunque il commutatore « CM » del comando a distanza è collegato in modo che nella posizione « spento » vengono disinseriti i controlli del volume e del contrasto, mentre resta chiuso il circuito di alimentazione in modo che il televisore possa essere messo in funzione e regolato per mezzo dei comandi frontali.

E' prevista anche la possibilità di inserire uno stabilizzatore e di comandarne l'accensione con lo « Spatial Control ».

Lo stabilizzatore deve essere inserito tra le spine « A » e « B »: l'ingresso alla spina « A » e l'uscita alla spina « B » per mezzo di un'apposita prolunga.

L'interruttore dello stabilizzatore deve essere mantenuto costantemente in posizione « acceso ».

Con questo tipo di collegamento la rete giunge all'ingresso dello stabilizzatore attraverso l'interruttore comandato dal relè E1 (in serie all'interruttore generale del televisore I 603), l'uscita viene collegata al circuito di alimentazione del televisore.

NORME PER L'ALLINEAMENTO DEL RICEVITORE SC 88 - R

La necessità di riallineare i circuiti accordati del ricevitore è molto rara essendo i circuiti stessi estremamente stabili e largamente dimensionati.

Nei pochi casi in cui si ravvedesse tale necessità si dovranno seguire le norme sottodescritte. Anzitutto occorre provvedersi dei seguenti:

Strumenti necessari

- Generatore di segnali a 40 kHz con uscita di 10 - 20 μ V
- Voltmetro elettronico che abbia una portata di 0,5 V f.s.
- Generatore B.F. che comprenda le frequenze da 1 a 3,2 kHz con uscita di 10 mV ed impedenza interna non superiore a 1.000 ohm
- Voltmetro da 20.000 ohm/V con portata di 30 - 50 V f.s.

Allineamento amplificatore a 40 kHz

- Collegare il generatore di segnali a 40 kHz alla base del transistor V 001 tramite un condensatore da 0,01 μ F.
- Collegare il voltmetro elettronico regolato per la portata di 0,5 V ed in c.c. al punto di giunzione tra L 01 e R 19.
- Regolare per la massima uscita i nuclei dei trasformatori T02 e T03.

Allineamento dei filtri selettivi:

L 11 - C 25 L 12 - C 27
L 13 - C 29 L 14 - C 31

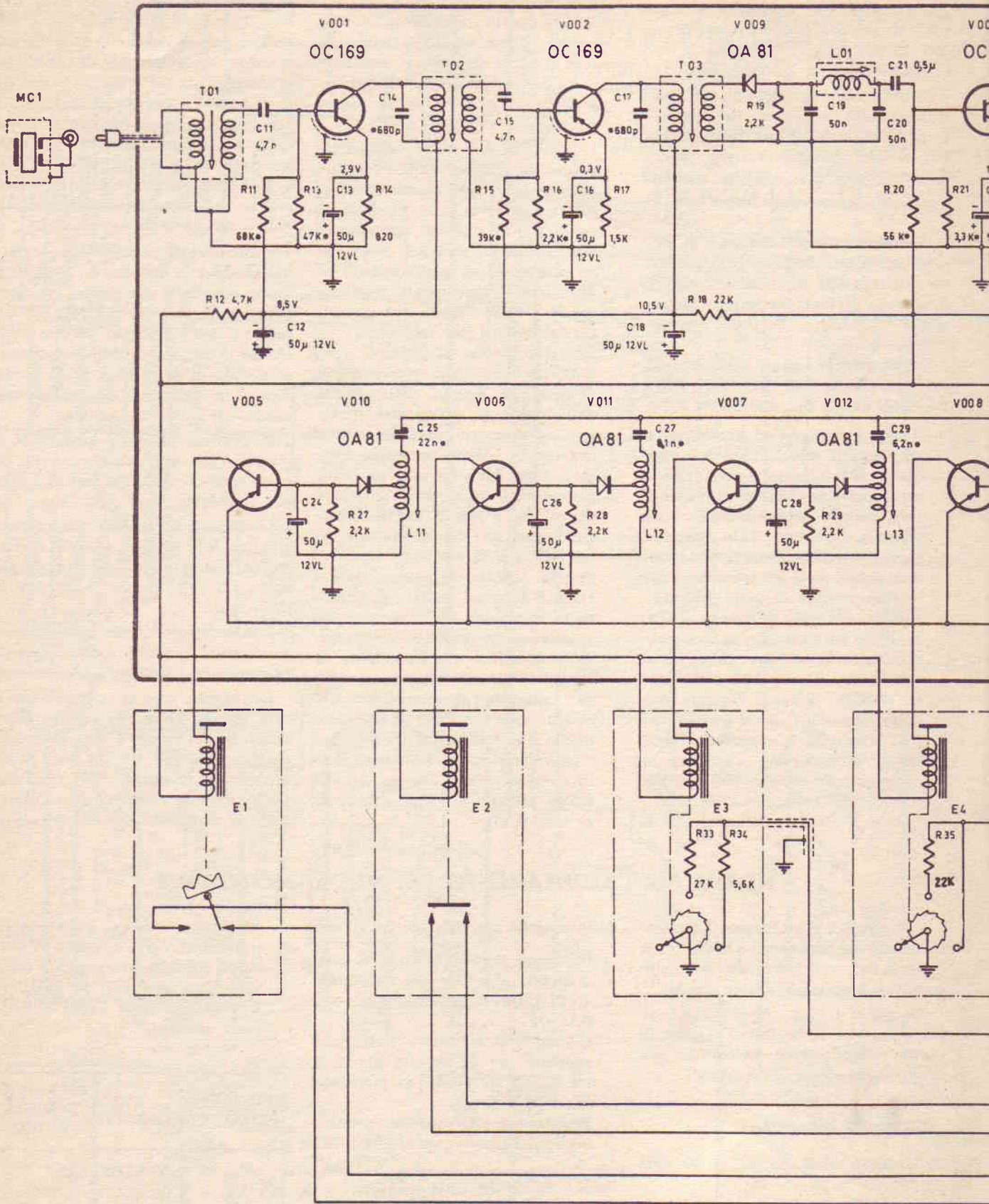
- Collegare l'uscita del generatore B.F. al punto di giunzione di L01 con C21.
- Collegare il voltmetro 20.000 ohm/V, regolato sulla scala 50 V,

successivamente ai collettori dei transistori V 005 - V 006 - V 007 - V 008 (il collegamento può essere anche sui terminali dei relè).

- Allineare secondo i dati della tabella seguente:

FREQUENZA GENERATORE	CIRCUITO	REGOLARE PER LA MINIMA LETTURA
1 kHz	Accensione	L 11
1,6 »	Canali	L 12
2,2 »	Volume	L 13
3,2 »	Contrasto	L 14

Nota - Il trasformatore T01 ed il filtro L01 vengono allineati in fabbrica e, per questo motivo, non devono essere mai ritoccati.



NOTE

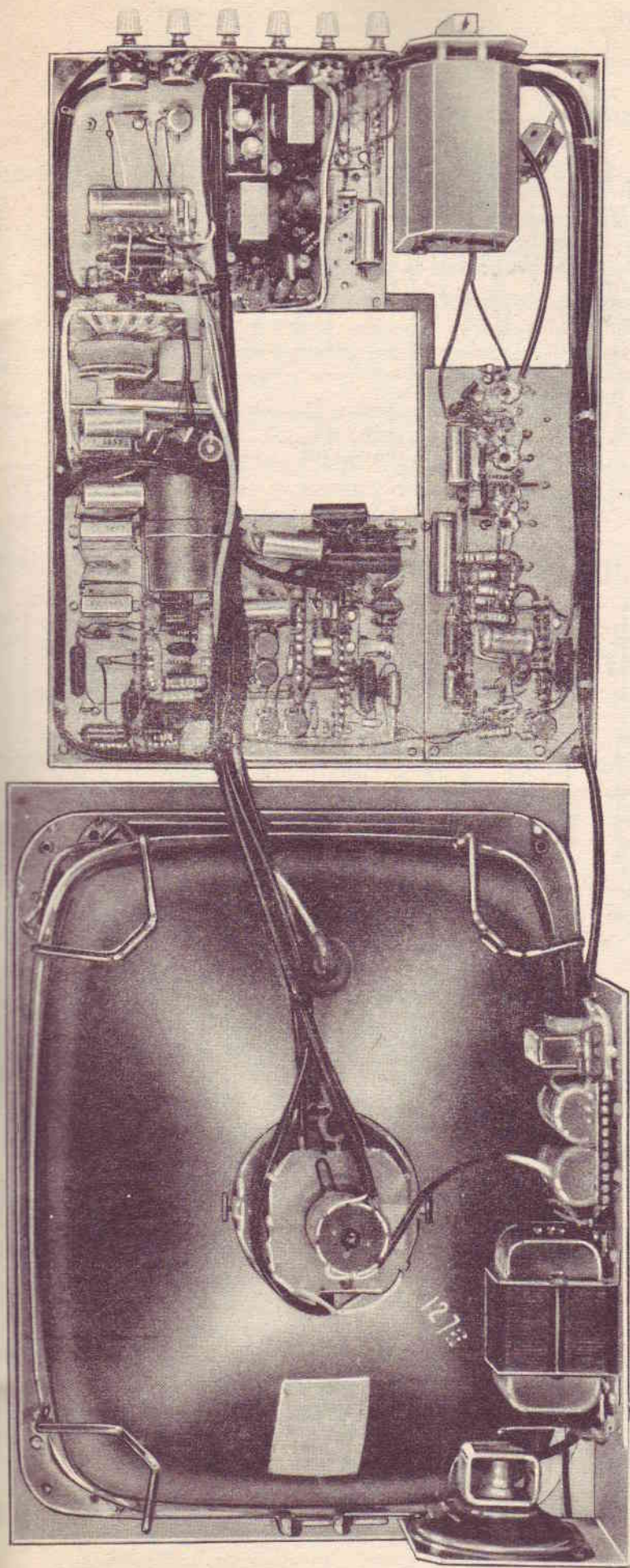
Tutte le resistenze per le quali non è indicata la dissipazione si intendono da 1/4 W a 70°.

La tolleranza sul valore delle resistenze si intende pari al $\pm 10\%$ quando non altrimenti indicato.

La tolleranza sul valore delle capacità si intende pari al $\pm 20\%$ quando non altrimenti indicato.

Tutti i valori dei componenti così contrassegnati si intendono con la tolleranza al $\pm 5\%$.

I transistori finali V005 - V006 - V008 sono del tipo 26271 o corrispondente.



Questa illustrazione permette di rendersi conto della razionalità del montaggio. E' ben visibile l'alimentatore per la rete a corrente alternata, alimentatore che può essere escluso nelle soluzioni destinate ad alimentazione da batteria d'auto.

Modello SFT	Tipo	VALORI MASSIMI di IMPIEGO				
		V _{CB} volt	V _{EB} volt	I _C mA	P _C mW	
173	Mesa - germanio	30	20	10	100	
174	Mesa - germanio	30	20	10	100	
175	Mesa - germanio	20	1,5	50	120	
186	Mesa - silicio	120	5	—	600/1.000	
261	Giunzione - germanio	20	20	250	150	
184	Giunzione - germanio	13	6	100	150	
307	Giunzione - germanio	18	12	100	150	
352	Giunzione - germanio	24	12	150	200	
353	Giunzione - germanio	24	12	150	200	
250	Giunzione - germanio	80	40	3.000	40.000	
288	Giunzione - germanio	24	12	500	150	
316	« dirft » - germanio	20	0,5	10	120	

A fianco:

ALCUNE CARATTERISTICHE DEI TRANSISTORI IMPIEGATI

Premessa

Come è ormai consuetudine dei nostri Corsi, svolgeremo l'argomento della tecnica sui transistori in modo graduale e razionale, iniziando cioè dai concetti basilari che costituiscono il nesso logico tra la natura dei transistori, la struttura della materia, e le caratteristiche peculiari della materia stessa nei confronti dell'elettricità. Si tratta di concetti introduttivi indispensabili per l'assimilazione delle lezioni che più avanti seguiranno, e che verteranno sulla tecnica vera e propria, vista anch'essa — naturalmente — dal punto di vista teorico ed infine da quello pratico, applicativo.

In considerazione di quanto sopra, non è possibile conferire alle primissime lezioni quel carattere di immediato, vivo interesse che il lettore auspica in genere, in quanto l'esposizione e l'assimilazione di principi fondamentali richiedono solitamente una particolare forma che può anche risultare non troppo attraente. Tuttavia, è superfluo accennare che una facile, immediata comprensione di tutto ciò che seguirà è basata sulla buona conoscenza degli argomenti delle prime lezioni.

Dobbiamo aggiungere anche che presumiamo già acquisita dal lettore una certa conoscenza base della radiotecnica in generale. Saranno fatti frequenti riferimenti a leggi, formule e principi di comune applicazione nella tecnica elettronica, e per questo è necessario che si abbia in chi segue il testo, una certa familiarità — meglio se esperienza e padronanza — dei problemi, dei materiali, dei circuiti e dei fenomeni in genere che si verificano appunto nel campo elettronico.

GENERALITA' sui TRANSISTORI

Alla base della tecnica e dei principi fisici sui quali si sviluppa la teoria dei transistori, stanno le sostanze semiconduttrici. Prima, però, di iniziare lo studio vero e proprio delle caratteristiche che contraddistinguono le sostanze semiconduttrici ed il loro impiego pratico, riteniamo opportune alcune note introduttive.

Fondamentalmente, il transistorore può essere considerato alla stessa stregua di una valvola; la sua funzione consiste nel *controllare il passaggio delle particelle portatrici di corrente* (cariche elettriche in movimento), attraverso il materiale semi-conduttore.

L'attitudine da parte del transistorore a controllare l'intensità di una corrente, e — di conseguenza — a controllare l'ampiezza delle tensioni ad essa relative, lo rende l'elemento singolo potenzialmente più utile nelle moderne apparecchiature elettroniche, siano esse destinate all'impiego negli impianti di comunicazione, oppure nelle apparecchiature a carattere industriale o scientifico. Per questo motivo, infatti, i transistori vengono impiegati in numero progressivamente maggiore in quasi tutti i casi in cui — in precedenza — si ricorreva all'uso di valvole termoioniche.

Sebbene in un primo tempo le possibilità di impiego dei transistori in sostituzione delle valvole sembrassero abbastanza limitate, i progressi conseguiti recentemente hanno consentito la soluzione di problemi di grave entità, col risultato che sia le caratteristiche dinamiche di funzionamento, sia le doti di stabilità delle stesse, hanno raggiunto un grado più che soddisfacente per consentire l'uso dei dispositivi a semiconduttori anche nelle apparecchiature più delicate.

Si può affermare, senza tema di smentita, che l'avvento dei transistori ha segnato l'inizio di una nuova era nella tecnica elettronica. Ciò, soprattutto, in virtù del fatto che essi hanno favorito e semplificato notevolmente il successo degli sforzi compiuti dai tecnici del ramo, sforzi che tendevano, e tendono tuttora, alla miniaturizzazione dei componenti, al fine di ridurre l'in-

gombro, il costo, e la dissipazione di energia da parte delle apparecchiature in genere.

Tra breve, avremo occasione di compiere un vero e proprio confronto tra le valvole ed i transistori. Dal confronto, apparirà una notevole differenza e, contemporaneamente, una grande analogia.

Oltre a tutto ciò, il lettore avrà modo di apprendere quali sono i casi in cui un transistorore può sostituire vantaggiosamente una valvola, più costosa, più ingombrante e — soprattutto — più fragile e delicata, e quali sono invece i casi nei quali i risultati fino ad ora conseguiti non consentono la suddetta sostituzione.

CENNO STORICO

L'origine della tecnica dei semiconduttori risale a molti anni orsono, quando cioè si scoprì il fenomeno di conduzione della corrente elettrica in un solo senso da parte di alcune sostanze, costituite generalmente da ossidi di metalli. E' infatti noto che una piastrina di rame o di selenio, avente una superficie ossidata, può fungere da elemento rettificatore.

La medesima caratteristica di conduttività in una sola direzione fu scoperta anche in un minerale risultante dalla combinazione del piombo e dello zolfo: ci riferiamo al solfuro di piombo, (*galena*).

Tale sostanza fu appunto la prima ad essere definita col nome di semiconduttore, e ad essere impiegata negli apparecchi per radio comunicazioni per costituire il **rivelatore**, o «detector». Un frammento del suddetto minerale, sia sotto forma di cristallo che sotto forma di pastiglia in polvere pressata, veniva racchiuso in un involucri di metallo con coperchio a vite. (**figura 1**), il quale, oltre ad assicurare un buon contatto con una parte della superficie esterna, aveva il compito di tenerlo saldamente in una data posizione, lasciando scoperta una piccola parte della superficie.

Il contatto con l'altro polo, necessario per far pas-

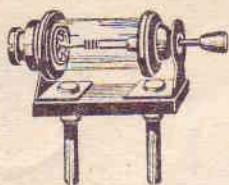


Fig. 1 - Aspetto tipico di un vecchio tipo di rivelatore, a cristallo di galena. Il cristallo è contenuto in un apposito alveolo (a sinistra), ed il tutto è protetto da un tubetto di vetro trasparente.

sare attraverso il cristallo la corrente del segnale da rivelare, aveva luogo mediante un conduttore sottile ed appuntito, nel modo illustrato alla citata figura 1, generalmente avvolto a forma di spirulina. Quest'ultima era nota col nome classico di *baffo di gatto*.

La figura 2 illustra un semplice radiorecettore di questo tipo, costituito — come si può osservare — da una basetta di materiale isolante, sulla quale figurano installati i componenti: due morsetti per i collegamenti di antenna e di terra, una bobina di sintonia, un con-

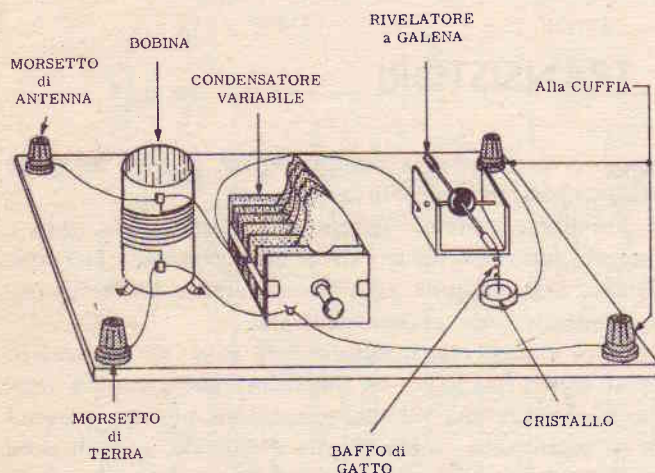


Fig. 2 - Esempio di ricevitore elementare a cristallo, utilizzando un rivelatore del tipo di cui alla figura 1. Agendo sul braccio oscillante, viene ricercato il punto di massima sensibilità.

densatore variabile, un rivelatore a cristallo, ed altri due morsetti per il collegamento della cuffia.

La ricezione era dovuta al fatto che, cercando mediante piccoli spostamenti della punta di contatto sul cristallo il punto di massima sensibilità, si otteneva la rivelazione del segnale ad Alta Frequenza selezionato dal circuito oscillante costituito dalla bobina e dal condensatore variabile. Un grave inconveniente di questo tipo di rivelatore consisteva però nel fatto che non tutti i punti di contatto davano un esito soddisfacente: era assai difficile trovare un punto in cui la rivelazione

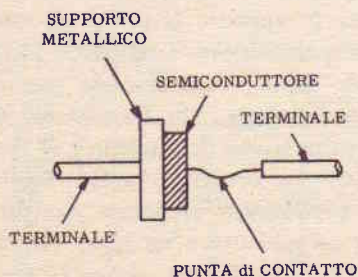


Fig. 3 - Struttura di un diodo a punta di contatto. Il cristallo di materiale semiconduttore appoggia su di un supporto metallico (un polo). Il secondo polo è costituito da un conduttore flessibile a punta.

avesse luogo col massimo rendimento. Oltre a ciò, la stessa pressione di contatto della punta della spirulina sul cristallo era critica, al punto tale che la ricerca delle condizioni ideali era alquanto laboriosa.

Un'altra sostanza venne a suo tempo impiegata per la realizzazione di rivelatori a punta di contatto: si tratta del *carborundum* di cui un frammento poteva compiere la medesima funzione del cristallo di galena, col vantaggio di una più facile ricerca del punto migliore, ma con lo svantaggio di una maggiore resistenza interna anche nel senso di conduzione, ciò che si traduceva in un minor rendimento.

In vari laboratori furono sperimentati diversi elementi, soprattutto dal punto di vista del loro comportamento allorché venivano attraversati da correnti elettriche continue ed alternate, e, oltre agli elementi chimici singoli (di cui daremo prossimamente un'esatta definizione), furono sperimentate anche diverse sostanze, date dall'unione di più elementi tra loro.

Si giunse così alla scoperta del **Germanio** e del **Silicio**, mediante i quali vennero realizzati i primi diodi a semiconduttore propriamente detti, che consentirono la sostituzione dei diodi a valvola.

L'impiego di queste sostanze permette di realizzare piccolissimi dispositivi che possono fungere da rettificatori sia di correnti alternate a Bassa Frequenza, che di correnti alternate ad Alta Frequenza, senza peraltro implicare la ricerca di un punto di contatto ideale. Si tratta, in altre parole, di minuscoli componenti provvisti di due terminali, senza contatti mobili, che possono essere installati in un circuito esattamente come si installa un condensatore o una resistenza.

Il diodo a punta di contatto

Questo è il primo dispositivo a semiconduttore realizzato sotto forma di componente isolato, e prodotto su vasta scala per essere messo in commercio. Esso presenta una bassissima capacità interna (tra il cristallo di materiale semiconduttore e la punta di contatto), e — rispetto ad un diodo a valvola avente le medesime prestazioni — offre il vantaggio di non necessitare di una sorgente di energia per accenderne il filamento. Queste prerogative, unite al minimo ingombro, al costo relativamente ridotto, ed al fatto che esso non dissipa praticamente alcuna parte dell'energia in calore, lo rendono preferibile ad un diodo a valvola.

Un diodo a punta di contatto è sostanzialmente identico ad un rettificatore a cristallo del tipo di cui si è detto prima, a parte il fatto che non è più necessario disporre di un contatto mobile ed azionabile a mano.

Come si può osservare alla figura 3, un diodo a punta di contatto consiste in una piastrina metallica, che agisce da supporto, in un cristallo semiconduttore che aderisce su di una faccia del supporto, ed in un segmento di conduttore filiforme. Il collegamento ai due poli del diodo avviene tramite due conduttori terminali, (detti reofori), del tutto identici a quelli di cui sono provviste le comuni resistenze chimiche, uno dei quali fa capo al supporto metallico, mentre l'altro fa capo al contatto a punta.

Il diodo vero e proprio viene solitamente racchiuso in un involucro di vetro o di metallo, che lo protegge

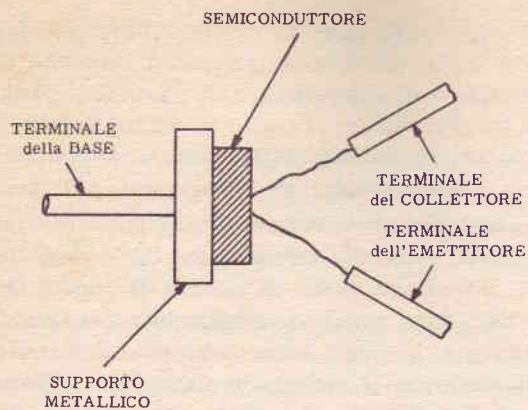


Fig. 4 - Un transistor a punta di contatto è molto simile al diodo di cui alla figura 3. La differenza consiste nel fatto che si hanno in esso due punte di contatto (emettitore e collettore).

dall'umidità, dalla polvere, e da altri agenti esterni, come pure dagli urti e dalle variazioni di temperatura esterna. Dal suddetto involucro escono i due terminali.

Il transistor a punta di contatto

I primi tipi di transistori a **punta di contatto** fecero la loro comparsa verso il 1948. Cosistevano semplicemente in una variante del diodo a punta, in quanto le punte di contatto erano due anziché una. A suo tempo esamineremo a fondo il principio in base al quale la tensione applicata tra il cristallo e una delle due punte, oppure la corrente che scorre tra di essi, è in grado di controllare l'intensità della corrente che scorre invece tra il cristallo stesso e l'altra punta di contatto, esattamente come la tensione di griglia può controllare — in un triodo a valvola — l'intensità della corrente che scorre tra il catodo e la placca.

Anche dal punto di vista costruttivo, il transistor a punta di contatto è simile al diodo, come si può constatare osservando la **figura 4**. Si ha infatti anche qui un supporto metallico, sul quale è appoggiato il cristallo semiconduttore: ad esso fa capo un terminale esterno, detto terminale di **base**, in quanto tale è il nome dell'elettrodo al quale è collegato.

Le due punte, che si appoggiano su due punti distinti dell'altra superficie di contatto del cristallo, costituiscono gli altri due elettrodi, che prendono il nome di **emettitore** e **collettore**, a causa della loro diversa funzione, della quale prossimamente ci occuperemo.

Anche questo dispositivo è racchiuso in un involucro, dal quale escono i tre terminali. Essi sono disposti in modo tale che, contrassegnandone uno (generalmente il collettore, che viene indicato con un segno particolare sull'involucro), oppure contrassegnandoli tutti e tre con diversi colori, sia possibile distinguerli facilmente.

Il transistor a punta di contatto si comporta in modo tale che, quando le due punte metalliche che si identificano rispettivamente con l'emettitore ed il collettore sono opportunamente polarizzate, sia l'una rispetto all'altra che rispetto alla base, esso è in grado di determinare un **guadagno di potenza**. Ciò, comunque, sarà messo in chiaro dettagliatamente nelle lezioni future, nelle quali, oltre a considerare dal punto di vista analitico i principi di funzionamento, avremo occasione di conoscere i diversi circuiti di impiego.

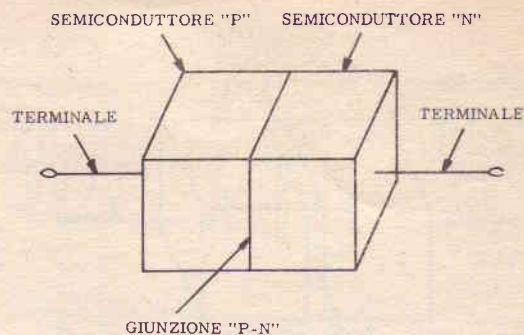


Fig. 5 - Struttura schematica di un diodo a giunzione. A differenza del tipo a punta di contatto, si hanno due cristalli diversi, e cioè uno di tipo « P » ed uno di tipo « N ». Essi sono in contatto diretto tra loro: i terminali fanno capo a due supporti metallici, appoggiati alle due facce esterne della giunzione « P-N ». Col diodo a giunzione si ha una maggiore conduttività, ma anche maggiore capacità.

Il diodo a giunzione

Poco tempo dopo la realizzazione del transistor a punta di contatto, e precisamente nel 1949, fu annunciato il **diodo a giunzione**. Esso consiste, come la parola stessa dice, nella giunzione tra due materiali semiconduttori dissimili tra loro. Uno di essi, a causa delle sue caratteristiche intrinseche, riferite al comportamento nei confronti di una corrente elettrica che lo attraversa, viene definito semiconduttore del tipo « **P** » (positivo); l'altro, per l'opposto comportamento, viene definito semiconduttore del tipo « **N** » (negativo).

La struttura di un diodo a giunzione è illustrata in forma schematica alla **figura 5**. In essa si notano le due parti di materiale semiconduttore, e i due terminali che ad esse fanno capo.

Le principali caratteristiche che distinguono il diodo testè descritto da quello a punta consistono nella possibilità di rettificare correnti di maggiore intensità, grazie alla maggiore superficie di contatto. Ciò, tuttavia, va a scapito della capacità interelettrodica, che — logicamente — risulta più elevata; vedremo in seguito che questo fatto ha notevole importanza.

Il transistor a giunzione

Contemporaneamente o quasi, alla realizzazione del diodo a giunzione, venne realizzato il **transistor a giunzione**, consistente nell'unione di tre frammenti di materiale semiconduttore, di cui due eguali tra loro (tipo « P » o tipo « N »), ed uno del tipo opposto. Vedremo più avanti il motivo di questa doppia possibilità, che determina due distinte categorie di transistori. La struttura interna è schematizzata alla **figura 6**, nella quale si ha in **A** un esempio di transistor a giunzione del tipo « P-N-P », ed in **B** uno del tipo « N-P-N ». Come si può osservare, lo strato singolo dissimile dagli altri due è sempre quello centrale, e costituisce l'elettrodo denominato **base**. Gli altri due sono del medesimo tipo, e costituiscono l'**emettitore** ed il **collettore**.

Il transistor a giunzione consente una maggiore stabilità delle caratteristiche di funzionamento del circuito in cui viene impiegato, rispetto ad un transistor a punta di contatto: inoltre, presenta un rapporto più basso tra segnale e rumore, ed infine consente la dissipazione di una maggiore potenza, ciò che ne ha permesso

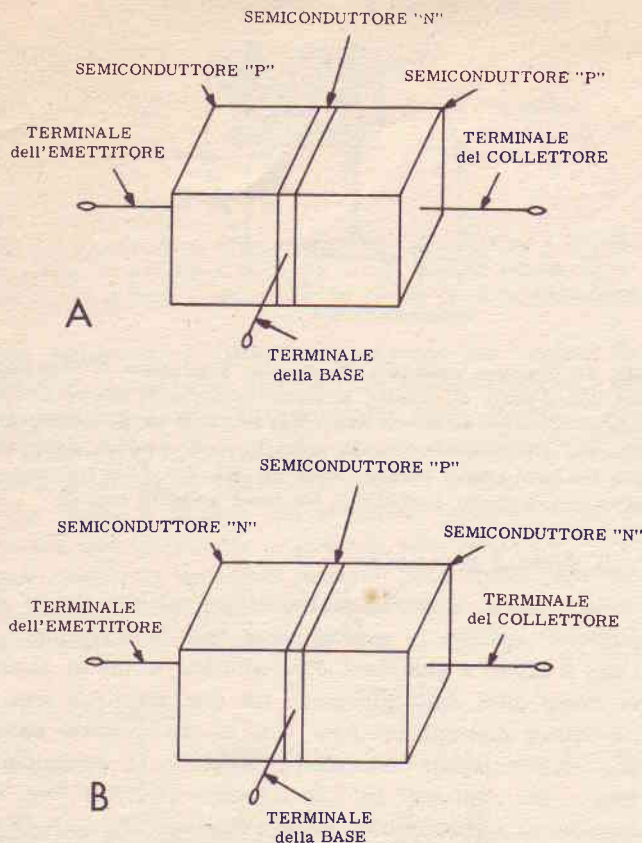


Fig. 6 - Struttura schematica di un transistor a giunzione, del tipo «P-N-P» (A), e del tipo «N-P-N» (B). In entrambi si hanno tre cristalli, di cui i due laterali di un tipo, e quello centrale (base) di un'altro. Il tutto è sempre racchiuso in un involucro protettivo.

l'impiego in apparecchiature normali, oltre che in quelle portatili.

POSSIBILITA' di IMPIEGO dei TRANSISTORI

Come si è detto in precedenza, i transistori possono, nella maggior parte dei casi, sostituire le valvole elettroniche. Di conseguenza, essi presentano anche caratteristiche simili ad esse, a prescindere dalle differenze sostanziali di struttura e di alimentazione, che a suo tempo verranno prese in considerazione. I transistori possono dunque essere impiegati come segue:

Amplificazione

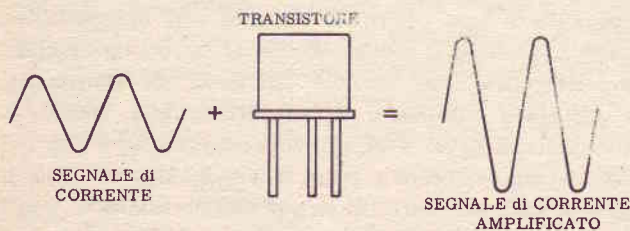


Fig. 7 - Usato come amplificatore, un transistor aumenta l'ampiezza o l'intensità dei segnali applicati all'ingresso: nel caso rappresentato, si ha l'amplificazione di un segnale di corrente.

Un transistor può essere impiegato come amplificatore di corrente, di tensione o di potenza: in altre parole, applicando un segnale di determinata ampiezza o intensità all'ingresso di uno stadio amplificatore a transistor, è possibile ottenere all'uscita il medesimo

segnale amplificato, come è illustrato simbolicamente alla figura 7. Ad esempio, un segnale di corrente (ossia una variazione di corrente) pari ad 1 milliampère, applicato tra l'emettitore e la base del transistor, può determinare una variazione di intensità di ben 20 milliampère nella corrente del circuito del collettore.

Il transistor può essere impiegato, così come anche avviene con le valvole termoioniche, in diversi tipi di circuiti: intendiamo dire con ciò che il segnale di ingresso non deve essere necessariamente applicato tra l'emettitore e la base, come nel caso considerato, al fine di prelevare il segnale di uscita tra l'emettitore stesso ed il collettore. Il segnale può essere applicato tra qualsiasi coppia di elettrodi, e ricavato da altri due, con le modifiche di ampiezza, di intensità e di forma apportate dallo stadio a transistor, a seconda delle sue caratteristiche di funzionamento.

Oscillazione

Un transistor può essere impiegato anche per trasformare l'energia a corrente continua, con la quale viene alimentato, in energia a corrente alternata, mediante la produzione di oscillazioni di determinata frequenza. In altre parole, il transistor può essere impiegato come stadio oscillatore, e ciò grazie al fatto che esso consente l'amplificazione dei segnali.

Allorchè il transistor viene impiegato a tale scopo, esso assorbe energia da una sorgente di corrente continua, e, grazie alla presenza di opportuni componenti nel medesimo circuito, produce corrente alternata con un certo assorbimento, espresso dal rapporto tra la potenza assorbita a corrente continua, e quella del segnale fornito a corrente alternata (figura 8).

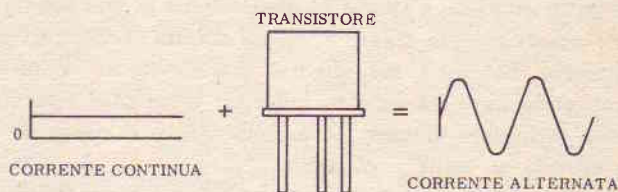


Fig. 8 - Un transistor può essere anche impiegato come stadio oscillatore su di una determinata frequenza. In questo caso, esso dissipa energia a corrente continua, e ne eroga a corrente alternata.

Modulazione e demodulazione

Il transistor — usato in un circuito che può presentare diverse caratteristiche, a seconda del dispositivo di cui fa parte — può determinare la modulazione di ampiezza (variazione di ampiezza di una portante ad Alta Frequenza), o di frequenza (variazione di frequenza di una portante ad Alta Frequenza), così come è rappresentato alla figura 9.

In essa si osservano in A due segnali a sinistra ed uno a destra. I due segnali di sinistra rappresentano il segnale a Bassa Frequenza modulante (sopra), ed il segnale ad Alta Frequenza da modulare (sotto). A destra si osserva invece il segnale modulato, che varia in ampiezza conformemente al segnale modulante. In B si ha invece la rappresentazione simbolica della modulazione di frequenza, ed il segnale di destra varia ap-

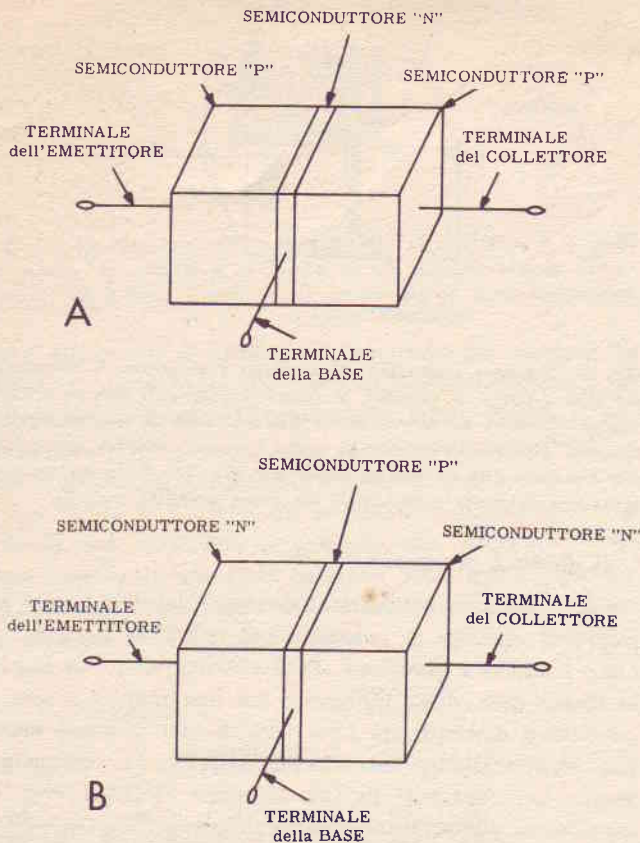


Fig. 6 - Struttura schematica di un transistor a giunzione, del tipo « P - N - P » (A), e del tipo « N - P - N » (B). In entrambi si hanno tre cristalli, di cui i due laterali di un tipo, e quello centrale (base) di un'altro. Il tutto è sempre racchiuso in un involucro protettivo.

l'impiego in apparecchiature normali, oltre che in quelle portatili.

POSSIBILITA' di IMPIEGO dei TRANSISTORI

Come si è detto in precedenza, i transistori possono, nella maggior parte dei casi, sostituire le valvole elettroniche. Di conseguenza, essi presentano anche caratteristiche simili ad esse, a prescindere dalle differenze sostanziali di struttura e di alimentazione, che a suo tempo verranno prese in considerazione. I transistori possono dunque essere impiegati come segue:

Amplificazione

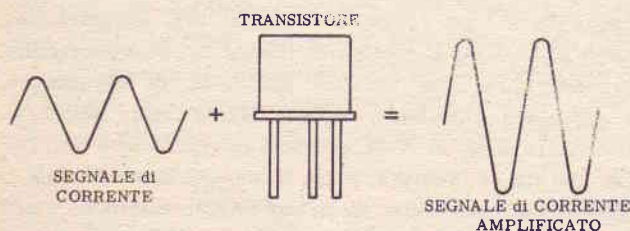


Fig. 7 - Usato come amplificatore, un transistor aumenta l'ampiezza o l'intensità dei segnali applicati all'ingresso: nel caso rappresentato, si ha l'amplificazione di un segnale di corrente.

Un transistor può essere impiegato come amplificatore di corrente, di tensione o di potenza: in altre parole, applicando un segnale di determinata ampiezza o intensità all'ingresso di uno stadio amplificatore a transistor, è possibile ottenere all'uscita il medesimo

segnale amplificato, come è illustrato simbolicamente alla figura 7. Ad esempio, un segnale di corrente (ossia una variazione di corrente) pari ad 1 milliampère, applicato tra l'emettitore e la base del transistor, può determinare una variazione di intensità di ben 20 milliampère nella corrente del circuito del collettore.

Il transistor può essere impiegato, così come anche avviene con le valvole termoioniche, in diversi tipi di circuiti: intendiamo dire con ciò che il segnale di ingresso non deve essere necessariamente applicato tra l'emettitore e la base, come nel caso considerato, al fine di prelevare il segnale di uscita tra l'emettitore stesso ed il collettore. Il segnale può essere applicato tra qualsiasi coppia di elettrodi, e ricavato da altri due, con le modifiche di ampiezza, di intensità e di forma apportate dallo stadio a transistor, a seconda delle sue caratteristiche di funzionamento.

Oscillazione

Un transistor può essere impiegato anche per trasformare l'energia a corrente continua, con la quale viene alimentato, in energia a corrente alternata, mediante la produzione di oscillazioni di determinata frequenza. In altre parole, il transistor può essere impiegato come stadio oscillatore, e ciò grazie al fatto che esso consente l'amplificazione dei segnali.

Allorchè il transistor viene impiegato a tale scopo, esso assorbe energia da una sorgente di corrente continua, e, grazie alla presenza di opportuni componenti nel medesimo circuito, produce corrente alternata con un certo assorbimento, espresso dal rapporto tra la potenza assorbita a corrente continua, e quella del segnale fornito a corrente alternata (figura 8).

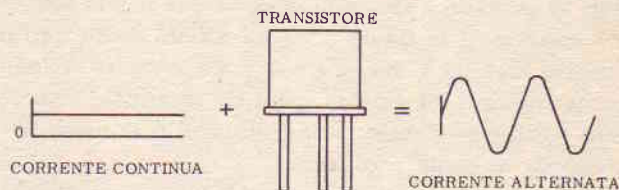


Fig. 8 - Un transistor può essere anche impiegato come stadio oscillatore su di una determinata frequenza. In questo caso, esso dissipa energia a corrente continua, e ne eroga a corrente alternata.

Modulazione e demodulazione

Il transistor — usato in un circuito che può presentare diverse caratteristiche, a seconda del dispositivo di cui fa parte — può determinare la modulazione di ampiezza (variazione di ampiezza di una portante ad Alta Frequenza), o di frequenza (variazione di frequenza di una portante ad Alta Frequenza), così come è rappresentato alla figura 9.

In essa si osservano in A due segnali a sinistra ed uno a destra. I due segnali di sinistra rappresentano il segnale a Bassa Frequenza modulante (sopra), ed il segnale ad Alta Frequenza da modulare (sotto). A destra si osserva invece il segnale modulato, che varia in ampiezza conformemente al segnale modulante. In B si ha invece la rappresentazione simbolica della modulazione di frequenza, ed il segnale di destra varia ap-

punto in frequenza, mentre resta inalterata l'ampiezza.

Alla **figura 10** sono rappresentati invece i due casi opposti, nei quali il segnale modulato viene rivelato, separando così il segnale modulante dalla portante ad Alta Frequenza. In **A** è rappresentata la demodulazione di un segnale a modulazione di ampiezza, ed in **B** quella di un segnale a demodulazione di frequenza. In entrambi i casi, a destra del transistor è rappresentato il solo segnale di Bassa Frequenza.

Questa possibilità di impiego ha consentito l'uso dei transistori per la realizzazione di radioricevitori, e per quella di trasmettitori portatili, sia per AM che FM.

Impieghi vari

Come già abbiamo accennato, il transistor può essere impiegato anche per modificare la forma d'onda di un segnale applicato al suo ingresso. Tale possibilità è di notevole importanza agli effetti dell'impiego negli impianti « radar », nelle telescriventi, nelle calcolatrici elettroniche e nei ricevitori per televisione. La **figura 11** illustra due esempi di variazione della forma d'onda del segnale applicato: in **A**, un segnale ad andamento sinusoidale viene trasformato in segnale ad onda rettangolare, mediante la soppressione delle creste del segnale di ingresso. In **B**, invece, si ha la limitazione di ampiezza di impulsi, in modo da ottenerne altri di ampiezza minore, e distanziati tra loro. In altre parole, una serie di impulsi alternati viene trasformata in impulsi positivi e intervallati.

Un altro tipo di impiego è quello che consente di stabilizzare l'ampiezza di una tensione o l'intensità di una corrente, indipendentemente — entro determinati limiti — dalle variazioni della tensione o della corrente di ingresso. Ciò ha consentito la realizzazione di stabilizzatori di tensione e di corrente a transistori, con notevoli vantaggi rispetto a dispositivi analoghi, basati invece sull'impiego delle valvole termoioniche.

Citeremo infine la possibilità di impiego dei transistori nell'alimentazione di apparecchi funzionanti in corrente alternata, usufruendo di una sorgente di tensione continua — ad esempio — per alimentare un radioricevitore installato a bordo di un'automobile.

In passato, ciò era possibile solo con l'uso dei survoltori basati sull'impiego di vibratori, sincroni o asincroni, che presentavano il difetto di una durata limitata, e di una certa instabilità di funzionamento, oltre ad un rendimento assai ridotto.

Può sembrare a tutta prima che l'impiego sia il medesimo citato a proposito della produzione di oscillazioni: la cosa è però diversa, in quanto mentre per l'impiego come oscillatore si ha generalmente la possibilità di variare la frequenza del segnale prodotto, ed il rendimento ha un'importanza a volte secondaria agli effetti pratici, nel caso dell'impiego come survoltore si ha sempre un'unica frequenza del segnale di uscita (generalmente pari a 50 Hz) ed il circuito viene progettato in modo tale da assicurare il massimo rendimento, nel senso che la potenza del segnale (ossia dell'energia a corrente alternata) fornito in uscita deve essere il meno possibile inferiore a quella assorbita dalla sorgente di energia (batteria di accumulatori).

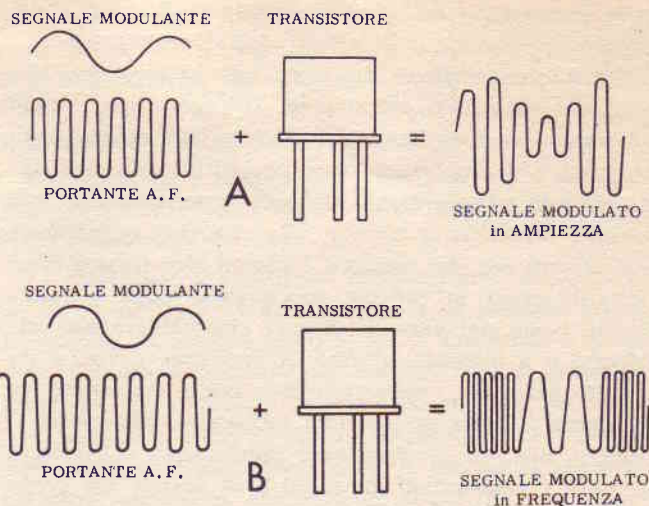


Fig. 9 - Esempi di impiego di un transistor come modulatore di ampiezza (A) e come modulatore di frequenza (B). In entrambi i casi, esso può sovrapporre ad una portante — modificandone l'ampiezza o la frequenza — un segnale a Bassa Frequenza modulante.

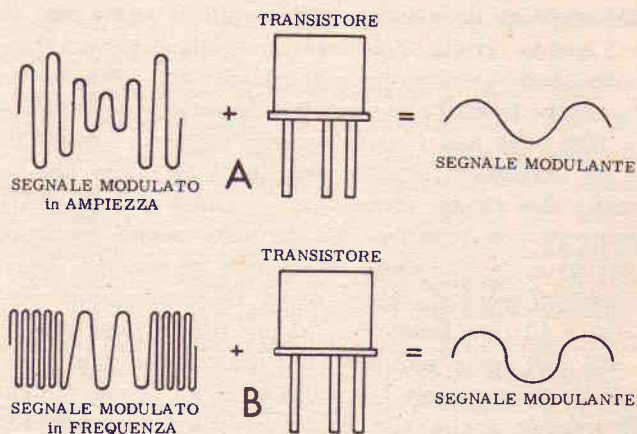


Fig. 10 - Impiego del transistor per la funzione opposta a quella di cui alla figura 9. In questo caso, infatti, esso provvede a rivelare la portante modulata, separando il solo segnale a Bassa Frequenza.

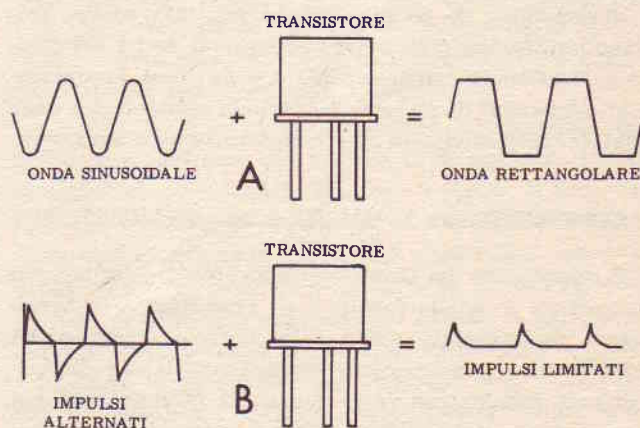


Fig. 11 - Un transistor può essere impiegato anche per modificare la forma d'onda del segnale di ingresso. In A, ad esempio, si ha il taglio dei picchi di un segnale sinusoidale; in B, gli impulsi alternati vengono trasformati in impulsi positivi e intervallati.

USO dei TRANSISTORI nelle APPARECCHIATURE COMMERCIALI e MILITARI

Allorchè prenderemo in considerazione le caratteristiche intrinseche dei transistori e dei diodi a semiconduttore, avremo occasione di constatare l'enorme differenza che sussiste tra questi e le valvole, agli effetti

delle dimensioni, del peso, e della semplificazione dei circuiti, soprattutto agli effetti dell'alimentazione.

Tenendo conto di ciò, non è difficile comprendere che l'impiego di questi componenti ha aperto un campo estesissimo e completamente nuovo, agli effetti della produzione di apparecchiature portatili, siano esse destinate alla sola ricezione, alla sola trasmissione, ai due compiti abbinati, o ancora alle ricerche scientifiche, alle misure ecc. Ad esempio, i piccoli rice-trasmittitori portatili, usati in diverse applicazioni civili e industriali, come nel caso di riprese cinematografiche all'aperto e a distanza, al fine di impartire ordini e ricevere istruzioni, nelle miniere, nelle ascensioni in montagna o nelle esplorazioni subacquee, nelle attività teatrali, ecc., ed in altrettante applicazioni a carattere militare (trasmissione di ordini e di notizie tra gruppi dislocati in zone prossime, o tra una pattuglia ed il comando), hanno potuto essere realizzati in dimensioni notevolmente più ridotte.

La compattezza e la robustezza delle apparecchiature a transistori ne estende sempre più il citato uso in una grande varietà di strumenti portatili. A volte, i transistori hanno consentito realizzazioni del tutto nuove; non ci si è limitati alla semplice sostituzione delle valvole. Così sono nati i radioricevitori tascabili e nuovi tipi di apparecchi acustici per deboli di udito che — grazie alle ridotte dimensioni — hanno potuto essere realizzati con ingombri tali da poter essere contenuti persino nelle stanghette di un paio di occhiali, nuovi ricevitori per automobile, nuovi ricetrasmittitori portatili e — recentemente — alcuni tipi di televisori.

Ciò non toglie però che l'uso dei transistori in sostituzione delle valvole termoioniche si sia esteso vantaggiosamente anche alle apparecchiature non portatili. Abbiamo infatti accennato al fatto che essi vengono usati anche per la fabbricazione di ricevitori normali sia per radio (a modulazione di ampiezza come pure a modulazione di frequenza), sia per televisione. Esistono inoltre numerosissime applicazioni anche nel campo professionale dell'amplificazione di Bassa Frequenza, degli strumenti di misura, dei cervelli elettronici e degli impianti telefonici e di intercomunicazione a viva voce.

CONFRONTO tra le VALVOLE ed i TRANSISTORI

Il rendimento dei transistori agli effetti della potenza dissipata e di quella fornita è — ripetiamo — notevolmente maggiore di quello delle valvole termoioniche, e questo in quanto essi non necessitano di una dissipazione di potenza per l'accensione del filamento, di cui, diversamente dalle valvole, sono totalmente sprovvisti.

Oltre a ciò, e per il medesimo motivo, i transistori entrano in funzione immediatamente, non appena vengono applicate le tensioni di alimentazione: ciò significa che, successivamente all'inserimento, non occorre attendere il normale periodo di tempo richiesto dalle valvole affinché il catodo raggiunga la temperatura di funzionamento che determina l'emissione di elettroni.

Durata

La durata del periodo in cui un dispositivo può essere tenuto in funzione in modo soddisfacente è ovviamente

di grandissima importanza nelle apparecchiature elettroniche, di qualunque genere esse siano. A tale riguardo desideriamo mettere in rilievo che un transistoro che sia ermeticamente chiuso (ossia protetto perfettamente dagli agenti esterni) nel vetro o nel metallo, può sopportare una varietà di condizioni di funzionamento che non sempre possono essere tollerate da una valvola. Un transistoro può funzionare per lunghi periodi, senza che si osservi alcuna variazione apprezzabile, anche se completamente immerso nell'acqua. Esso inoltre è praticamente insensibile alla forza centrifuga, alla forza di gravità, ed alle prove di urto che, sperimentate con la medesima intensità, provocherebbero irrimediabilmente il deterioramento di una valvola.

Sebbene i transistori siano una realizzazione relativamente recente, si può affermare, sia da un punto di vista teorico che in base alle esperienze effettuate ed ai casi considerati a tale riguardo nelle diverse fabbriche, che la loro durata — sempre che non intervengano cause esterne o che non vengano fatti funzionare in condizioni diverse da quelle di lavoro prescritte dal costruttore — può superare i 10 anni continui: ciò significa una durata *nominale* molto superiore a quella delle valvole, che — come sappiamo — si aggira tra un minimo di 1.000 ed un massimo di 4.000 ore, a seconda dei tipi.

Rapporto segnale - disturbo

In tutti gli stadi di amplificazione — siano essi a valvola o a transistoro — di tensione, di corrente o di potenza, si ha sempre un certo rapporto segnale-disturbo, dato dal quoziente tra il livello del segnale di uscita in presenza di segnale di ingresso, ed il livello di uscita in assenza del suddetto segnale di ingresso.

Il disturbo deriva da variazioni sia pur minime della tensione o della corrente del circuito di uscita, dovute a fenomeni che si producono internamente allo stadio stesso (ad esempio, agitazione termica, interferenza con tensioni alternate, collisioni tra gli elettroni e tra questi e gli elettrodi, emissione secondaria, ecc.).

Nel caso dei transistori, è evidente la mancanza della fonte di rumore dovuta a collisione tra gli elettroni e gli elettrodi (come accade comunemente nelle valvole). Anche l'emissione secondaria viene meno per i medesimi motivi; inoltre, quando si tratta di apparecchiature alimentate esclusivamente a corrente continua prelevata da batterie di pile o di accumulatori, viene meno anche la possibilità di interferenza della corrente alternata di alimentazione (che non esiste) col segnale utile.

Occorre però considerare che nel transistoro, per motivi che a suo tempo esamineremo, si ha un livello di rumore intrinseco che si aggira intorno ai 20 decibel (con una frequenza del segnale di ingresso di 1.000 Hz). Nei confronti del suddetto livello di rumore, quello delle valvole termoioniche è considerevolmente minore.

Tuttavia, sebbene il livello del segnale-disturbo sia più alto che non nelle valvole (riferito alla citata frequenza del segnale di ingresso), il livello stesso del segnale-rumore è inversamente proporzionale alla frequenza del segnale di ingresso. Ciò significa che aumentando quest'ultima, diminuisce il livello di rumore.

Dimensioni e realizzazione

Alle ridotte dimensioni dei transistori abbiamo già accennato più sopra. Le minori dimensioni dei transistori nei confronti delle valvole sono dovute sia al fatto che tra gli elettrodi che li compongono non esiste alcuna distanza, contrariamente a quanto avviene nelle valvole, sia al fatto che non esiste nè filamento nè catodo, sia ancora al fatto che i cristalli di materiale semiconduttore possono essere di dimensioni assai ridotte, pur consentendo notevoli potenze.

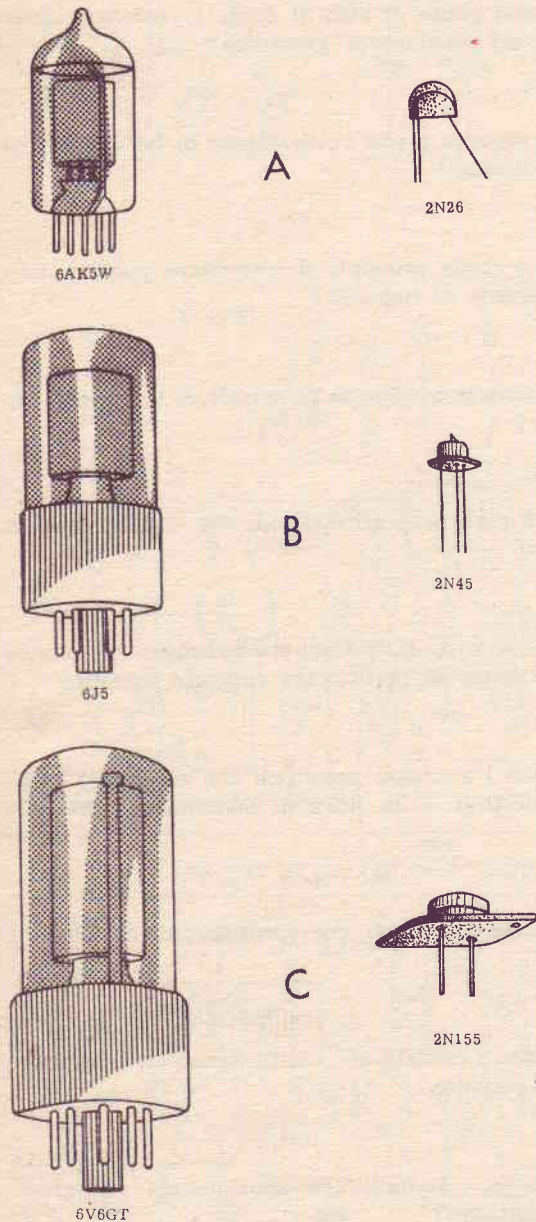


Fig. 12 - Confronto tra valvole e transistori, dal punto di vista dimensionale: in A, tipi a bassa dissipazione di potenza, in B tipi a media dissipazione, ed in C tipi a dissipazione elevata (stadi finali).

Naturalmente, anche le dimensioni dei transistori variano col variare della potenza in gioco. La figura 12-A mette in evidenza la differenza di grandezza tra una valvola a bassa dissipazione (una 6AK5W), ed il transistor (2N26) che può svolgere la medesima funzione. Come si può osservare, il volume occupato è inferiore alla decima parte: oltre a ciò, occorre considerare che con i transistori non è indispensabile disporre di uno zoccolo per l'installazione nel circuito, cosa che com-

porta un ulteriore risparmio anche di ingombro.

Anche il peso è proporzionalmente inferiore, per cui si può concludere che adottando i transistori in luogo delle valvole, si ottiene una notevole riduzione di peso e di spazio, oltre ad un'apprezzabile economia.

La figura 12-B illustra una valvola a media dissipazione di potenza (6J5), ed a lato un transistor di analoghe prestazioni (2N45).

La differenza appare però maggiormente evidente se si fa un confronto tra una valvola di potenza ed un transistor di potenza (figura 12-C). Entrambi, a causa della elevata intensità della corrente che li percorre, dissipano una notevole quantità di energia in calore.

A prescindere dal fatto che i materiali che costituiscono la valvola sono relativamente insensibili alle temperature contenute entro determinati limiti, teoricamente, una valvola può deteriorarsi a causa dell'eccessivo calore solo se la temperatura che si sviluppa raggiunge un valore tale da provocare la carbonizzazione dello zoccolo in bachelite (se presente), o quella di fusione del vetro o addirittura dei metalli che costituiscono gli elettrodi.

Tali temperature, come certamente il lettore sa, non vengono mai raggiunte, sia in quanto le correnti di funzionamento vengono contenute entro i limiti prestabiliti, e sia in virtù del fatto che il bulbo di vetro, essendo generalmente esposto all'aria, consente una buona dissipazione verso l'esterno del calore che si sviluppa.

Nel caso del transistor di potenza, invece, il problema è più critico. In primo luogo, i cristalli semiconduttori non devono superare una certa temperatura, che si aggira intorno ai 150 gradi, altrimenti si alterano notevolmente le caratteristiche statiche e dinamiche di funzionamento. In secondo luogo, durante la saldatura dei terminali, necessaria in tutti quei casi in cui il transistor viene installato con contatti diretti — senza cioè l'interposizione di uno zoccolo tra il transistor stesso e la parte restante del circuito — occorre adottare particolari precauzioni affinché la temperatura di fusione dello stagno non raggiunga i cristalli.

La criticità di cui sopra determina la necessità, ripetiamo, nei confronti dei transistori di potenza, di predisporre un mezzo adeguato per dissipare la temperatura che si sviluppa internamente al dispositivo. In genere, tale dissipazione è ottenuta applicando una o più alette di raffreddamento, o facendo in modo che la superficie di appoggio aderisca allo chassis o ad una superficie metallica atta appunto ad assorbire il calore.

Sebbene le dimensioni dei componenti illustrati alle figure 12-A, B e C siano in realtà inferiori o quelle effettive, la proporzione è stata mantenuta. Ciò consente di osservare che un transistor di potenza avente prestazioni analoghe a quelle di una valvola come la 6V6GT, ha dimensioni notevolmente inferiori persino a quelle di una valvola a bassa dissipazione, come la 6AK5 di figura 12-A.

MATERIALI IMPIEGATI

Vedremo prossimamente, in una breve analisi della struttura della materia, le caratteristiche essenziali dei materiali con cui vengono realizzate — tra l'altro — le

diverse apparecchiature elettroniche. Per ora ci basti sapere che i metalli come l'argento, il rame, l'oro, l'alluminio, ecc. sono considerati *buoni conduttori*, in misura maggiore o minore a seconda della loro resistenza specifica. I materiali come il vetro, la mica, la porcellana, la steatite, l'aria, ecc., sono invece considerati *isolanti*, a causa della loro elevatissima resistenza offerta al passaggio di una corrente elettrica.

Tra queste due categorie di materiali si trovano quelli definiti come *semiconduttori*, tra i quali hanno maggiore importanza il carbonio puro, sotto forma di cristallo (diamante), il **germanio**, ed il **silicio**. Tali sostanze, come presto vedremo, sono semiconduttrici quando vengono usate in determinate proporzioni, e quando contengono, sia pure in minima quantità, particelle di una sostanza diversa (che viene definita come **impurità**) che turbano l'equilibrio del cristallo alterandone il comportamento nei confronti delle correnti elettriche.

USO DI COMPONENTI SPECIALI

Un'ultima anticipazione che desideriamo fare prima di iniziare lo svolgimento vero e proprio dell'argomento dei transistori, è che il loro impiego ha determinato la necessità di produzione di componenti che — nelle loro caratteristiche fisiche, ma non nel loro valore relativo — differiscono da quelli adottati con le valvole.

Questa necessità è stata determinata da un unico fattore: dal fatto cioè che, per il funzionamento delle apparecchiature basate sull'impiego dei transistori, occorrono tensioni notevolmente meno elevate di quelle adatte al funzionamento di apparecchi a valvole.

Di conseguenza, sia i condensatori di accoppiamento, sia i condensatori di filtro (elettrolitici) possono essere caratterizzati da una tensione di lavoro alquanto più bassa. A ciò occorre aggiungere che, a causa della bassa impedenza che contraddistingue in genere i circuiti a transistori nei confronti dei circuiti a valvola, per ottenere le medesime frequenze di funzionamento, o per meglio dire, le caratteristiche dei circuiti adatte alle medesime frequenze di funzionamento, occorrono valori capacitivi notevolmente più elevati. Ad esempio, una normale capacità di accoppiamento tra due stadi funzionanti a Bassa Frequenza può essere dell'ordine di 10.000 picofarad (400 volt) se si tratta di valvole, e dell'ordine di 0,5 microfarad (12 volt) se si tratta invece di transistori.

In complesso però, il fatto che le tensioni di lavoro siano più basse, e che in molti casi le correnti in gioco non superino in intensità quelle di analoghi circuiti a valvola, consente l'impiego dei componenti come condensatori, resistenze, impedenze di filtro e trasformatori, di dimensioni notevolmente minori di quelle dei componenti adottati nei medesimi dispositivi a valvole. Ciò è perfettamente in accordo con l'attuale tendenza della moderna tecnica che, ripetiamo, si orienta sempre più verso la miniaturizzazione, sia delle apparecchiature, sia dei componenti che le costituiscono.

Un ulteriore progresso tecnico agli effetti delle dimensioni e del costo è costituito dall'impiego dei circuiti stampati, adottati in larga misura negli apparecchi elettronici a transistori.

DOMANDE sulla LEZIONE 1^a

N. 1 —

Un transistoro, ai fini dell'amplificazione, può essere considerato alla stessa stregua di una valvola?

N. 2 —

Quale differenza sussiste tra un transistoro a giunzione ed un transistoro a punte di contatto?

N. 3 —

Sotto quale punto di vista il diodo a contatto risulta preferibile ad un diodo a giunzione?

N. 4 —

Quale è stata la prima realizzazione di un dispositivo a semiconduttore?

N. 5 —

In base a quale principio il transistoro può amplificare un segnale di ingresso?

N. 6 —

Quante sono le possibilità principali di impiego di un transistoro?

N. 7 —

Quanti e quali sono gli elettrodi che compongono un transistoro?

N. 8 —

Per quale motivo, sia i diodi che i transistori vengono sempre racchiusi in involucri a chiusura ermetica?

N. 9 —

Quali sono i vantaggi principali che rendono i transistori preferibili — in linea di massima — alle valvole?

N. 10 —

Quanti sono i cristalli che costituiscono un diodo a giunzione?

N. 11 —

Quanti sono i cristalli che costituiscono un transistoro a punte di contatto?

N. 12 —

Quanti sono i cristalli che costituiscono un transistoro a giunzione?

N. 13 —

Quanti e quali sono i tipi di materiali semiconduttori?

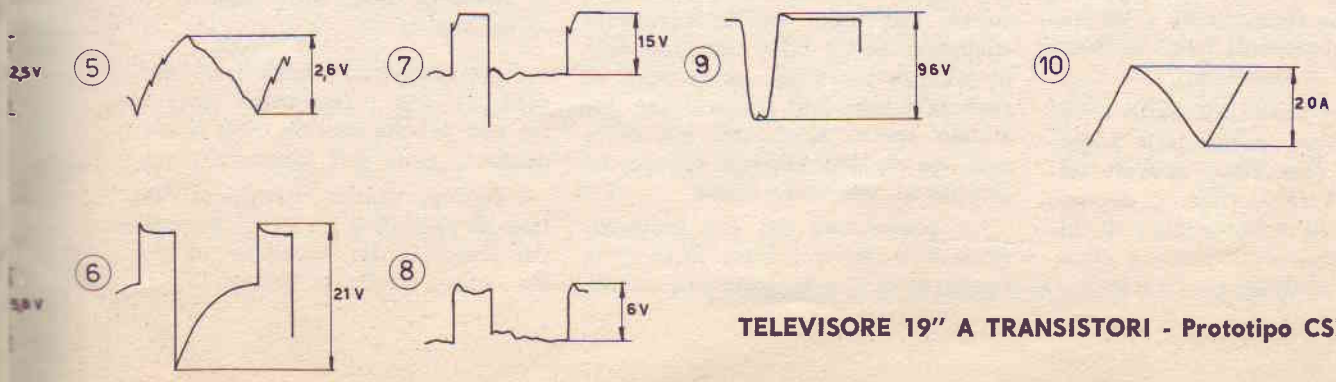
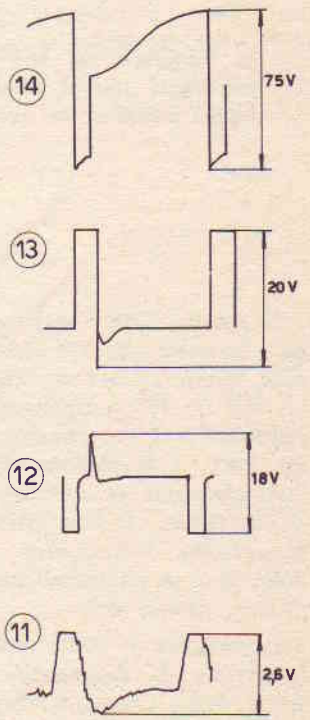
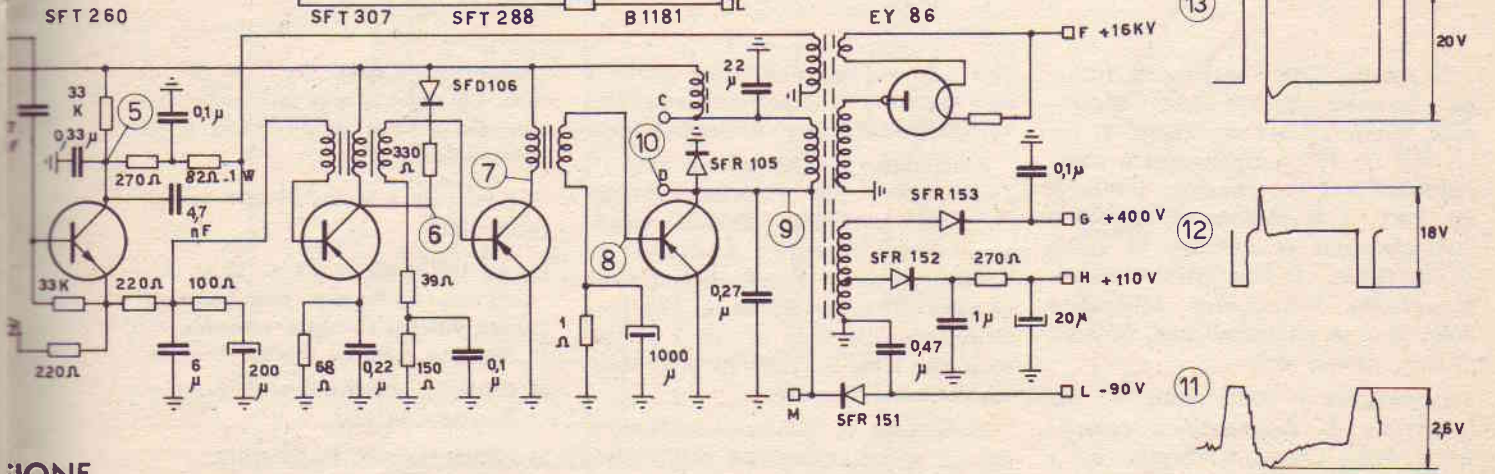
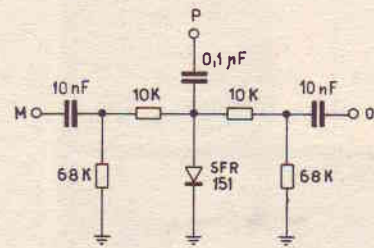
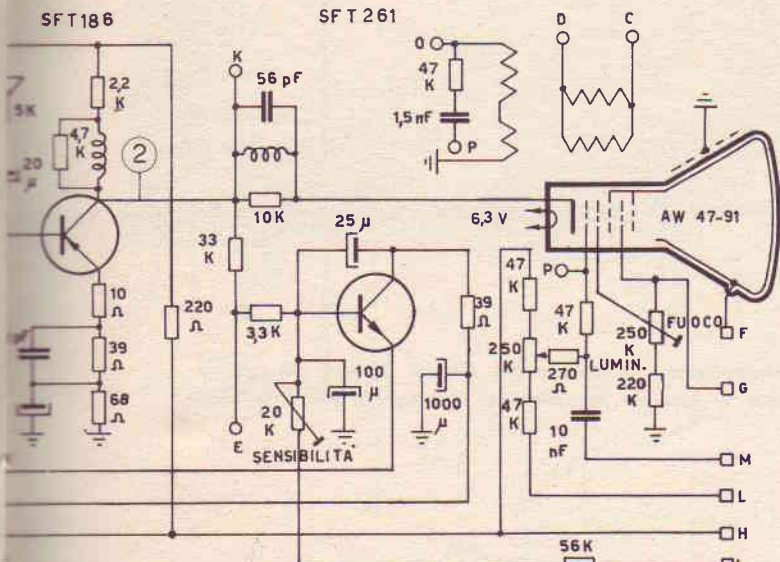
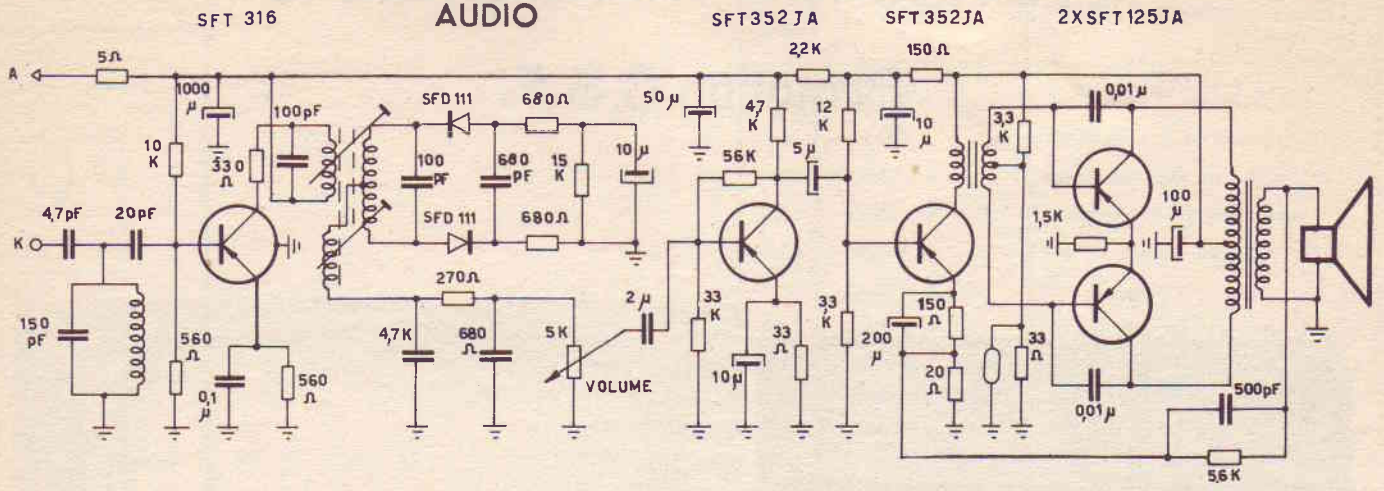
N. 14 —

Quali sono i tipi di transistori nei quali ha notevole importanza la dissipazione del calore?

N. 15 —

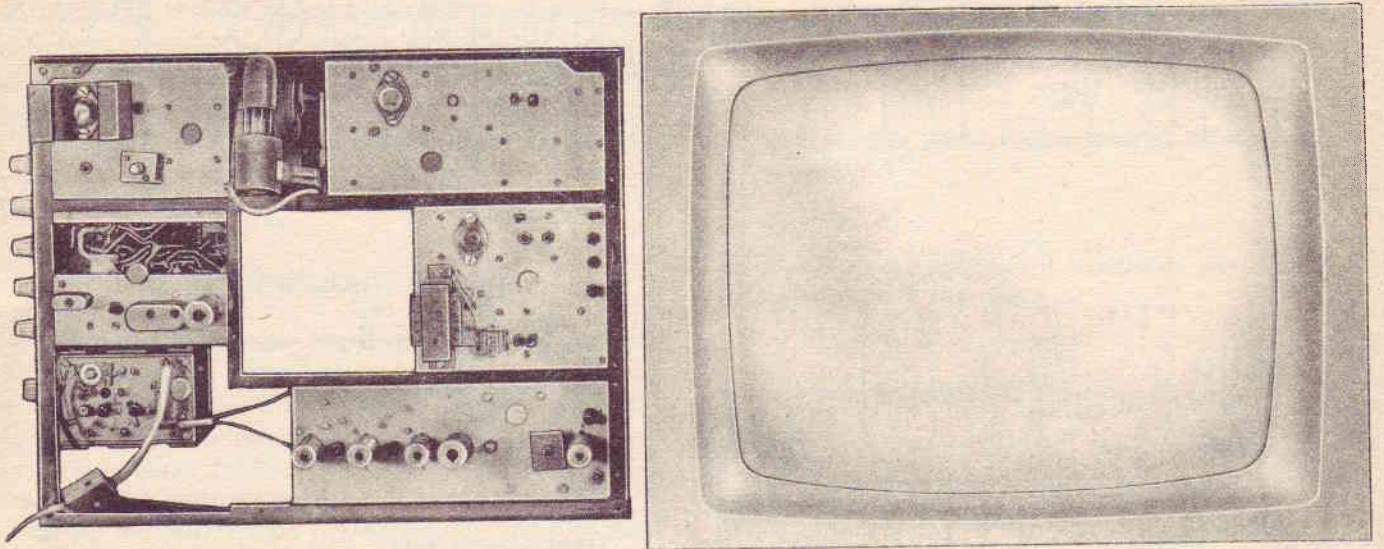
Quali sono le caratteristiche che distinguono le capacità usate nei circuiti a transistori da quelle usate nei circuiti a valvola?

AUDIO



TELEVISORE a TRANSISTORI 19"

Prototipo C.S.F.



La fotografia del telaio-supporto mette in evidenza la suddivisione modulare dei diversi settori. In questo montaggio tutti i comandi sono laterali ma, evidentemente, il sistema modulare di cui sopra permette molteplici soluzioni da questo punto di vista.

Il gruppo CSF Componenti Italia, ha presentato alla 28ª Mostra Nazionale Radio TV tre esemplari di televisori da 19" completamente transistorizzati. I componenti, i gioghi, gli EAT, i trasformatori, ecc. sono stati elaborati e costruiti in Italia dalla Circe, Ducati Elettrotecnica, Microfarad, Microhenry, Mistral e dalle Società collegate Circe, Cofelec, Cosem, Orega, ecc.

Il progetto è stato realizzato nei laboratori di Applicazione componenti della Ducati Elettrotecnica e Microhenry allo scopo di accertare e dimostrare la funzionalità e la praticità dei componenti nella realizzazione di TV a transistori.

I televisori presentati, sotto forma di realizzazione sperimentale a unità modulari, sono atti a ricevere tutti i canali VHF italiani. Il Gruppo CSF - Italia, la cui funzione è di diffondere i componenti, mette a disposizione dei costruttori di televisori

non solo i componenti, ma anche i dati tecnici e le esperienze acquisite nei propri laboratori di applicazione.

Elenchiamo — per sommi capi — alcuni tra i più evidenti vantaggi che derivano dalla transistorizzazione di un televisore. Anzitutto, riduzione di circa il 75% della potenza assorbita e una durata di vita teoricamente illimitata perchè i transistori non sono soggetti ad invecchiamento come le valvole.

Possibilità di miniaturizzazione, o per lo meno, riduzione dell'ingombro compatibilmente al volume occupato dal tubo. Questa caratteristica, con quella della riduzione della potenza assorbita, permetterà di realizzare televisori portatili che potranno essere alimentati sia dalla rete, sia da una batteria interna od esterna al televisore stesso.

La costruzione dei tre prototipi, come si è detto, è stata fatta sotto forma modulare secondo una suddi-

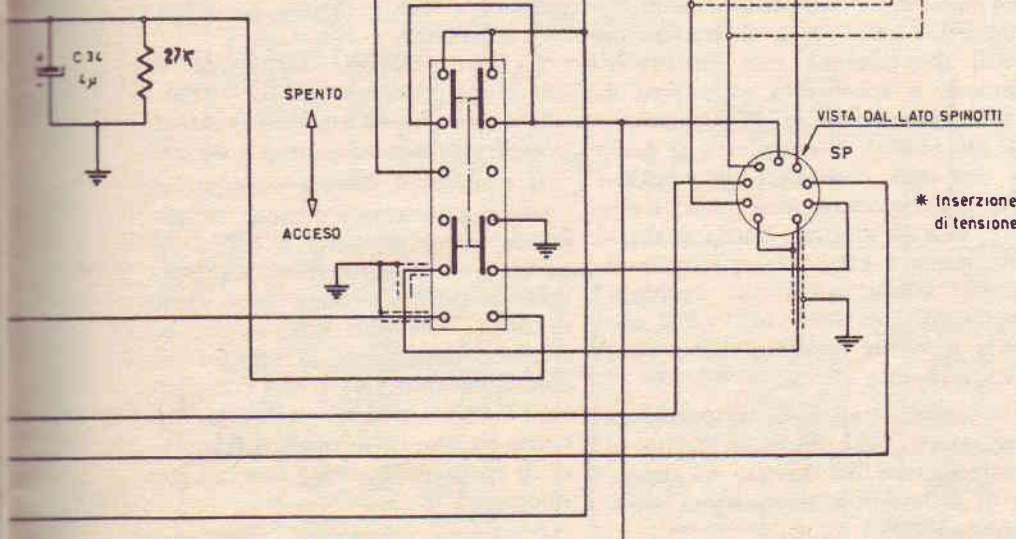
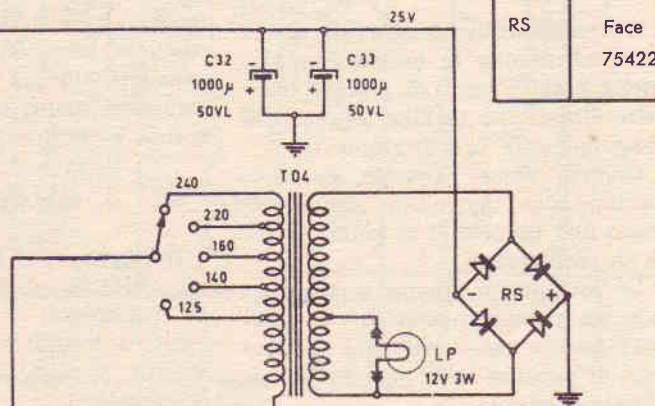
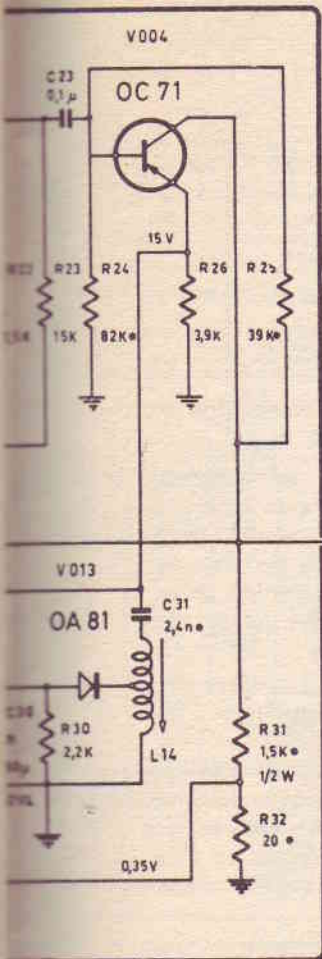
visione logica delle funzioni dei circuiti. Lo schema e le fotografie mettono assai bene in evidenza questa suddivisione.

Il televisore a transistori in questione ha:

- 1) sensibilità di $25 \mu\text{V}$ su 75Ω (sensibilità limite per una buona ricezione che è stata ottenuta con due soli stadi di Media F. video);
- 2) controllo automatico di guadagno di circa 60 dB;
- 3) alimentazione stabilizzata;
- 4) uscita di Bassa Frequenza di circa 1 watt;

I transistori impiegati sono 26, i diodi 11. Per i transistori riportiamo una tabella che ne pone in evidenza le principali caratteristiche.

I risultati pratici ottenuti permettono di prevedere un sicuro avvenire per l'impiego dei transistori in questo campo anche in Italia.



Rif.to schema	TIPO	FUNZIONE
V001	OC169 o equiv.	Aplificatore a 40 kHz
V002	OC169 » »	Aplificatore a 40 kHz
V003	OC71 » »	Preamplificatore di battimento
V004	OC71 » »	Amplificatore di battimento
V005	2G271 » »	Fin. di potenza per com. relè E 1
V006	2G271 » »	Fin. di potenza per com. relè E 2
V007	2G271 » »	Fin. di potenza per com. relè E 3
V008	2G271 o equiv.	Fin. di potenza per com. relè E 4
V009	OA81 » »	Rivelatore di battimento
V010	OA81 » »	Transistore pilota V 005
V011	OA81 » »	Transistore pilota V 006
V012	OA81 » »	Transistore pilota V 007
V013	OA81 » »	Transistore pilota V 008
RS	Face Standard 754223 o equiv.	Raddrizzatore per alimentazione

ABBREVIAZIONI

Resistenze: M = Megaohm;
 K = Kiloohm; valori senza
 simbolo: ohm
 Condensatori: µ = Microfarad;
 p = picofarad; 1n = 1.000.

* Inserzione dello stabilizzatore
 di tensione per il televisore

COMANDO a DISTANZA per TV - VOXSON Mod. SC 88

Lo « Spatial Control » è un dispositivo ad ultrasuoni che consente di comandare e regolare a distanza i televisori « Photomatic » mod. 301 e 302.

I comandi che si possono effettuare per mezzo dello « Spatial Control » sono i seguenti:

- accendere e spegnere il televisore;
- regolare il volume;
- regolare il contrasto;
- commutare i canali.

Il comando a distanza si compone di due parti: un trasmettitore SC88-T ed un ricevitore SC88-R.

Il principio di funzionamento è il seguente: il trasmettitore emette, quando viene premuto un tasto, due impulsi ultra acustici aventi frequenze diverse per ognuno dei comandi sopracitati.

Nel ricevitore viene selezionato il battimento tra i due impulsi e messo in azione il relè del comando corrispondente a tale battimento.

Questo sistema consente di rendere la trasmissione dei comandi praticamente indipendente dai disturbi essendo estremamente improbabile riscontrare la presenza contemporanea

di due disturbi, che abbiano frequenze la cui differenza sia identica al valore del battimento necessario ad azionare i comandi.

I Televisori mod. 301 vengono forniti dalla fabbrica completi del comando a distanza SC 88; i televisori mod. 302 ne vengono corredati a richiesta. Le norme per applicare lo « Spatial Control » sui televisori mod. 302 saranno riportate più avanti.

TRASMETTITORE

Il trasmettitore genera gli ultrasuoni sfruttando le oscillazioni elastiche longitudinali di speciali barrette cilindriche in lega leggera che vengono poste in vibrazione.

Quando viene premuto un tasto scattano due martelletti che colpiscono due barrette e le fanno entrare in oscillazione.

Le oscillazioni emesse sono smorzate ma si mantengono per un tempo piuttosto lungo dato che le perdite di potenza nelle barrette sono piuttosto piccole.

Le coppie di frequenze emesse dal trasmettitore per ciascuno dei comandi sono le seguenti:

COMANDO	F 1	F 2	Battim.
Accensione	38,6 kHz	39,6 kHz	1 kHz
Volume	39,6 »	41,8 »	2,2 »
Contrasto	41,8 »	38,6 »	3,2 »
Canali	38,6 »	40,2 »	1,6 »

I valori sopracitati sono validi per temperatura ambiente di 20°.

Tutto il complesso del trasmettitore è composto da organi esclusivamente meccanici: custodia, tasti, mollette, barrette; esso pertanto non consuma energia ed essendo di costruzione molto robusta ha praticamente vita illimitata.

RICEVITORE

Il ricevitore è l'apparato che viene collegato al televisore ed attua le regolazioni; è racchiuso in una custodia metallica nichelata ed è costruito con circuiti completamente a transistori.

Il consumo del ricevitore è bassissimo per cui può restare costantemente acceso.

DESCRIZIONE DEL CIRCUITO RICEVITORE

Il ricevitore dispone di un alimentatore proprio costituito dal trasformatore TO4 munito di cambio tensioni e dal ponte di raddrizzatori « RS »; la tensione fornita dall'alimentatore è di 25 V.

Per mezzo di una presa sul secondario del trasformatore TO4 viene alimentata la lampadina spia « LP » che è disposta sulla parte frontale del televisore. Quando è accesa, la lampadina avverte che il ricevitore del comando a distanza è in funzione ed è pronto a ricevere i comandi.

L'accensione dell'apparecchio avviene attraverso il commutatore « CM ».

La ricezione delle coppie di frequenze ultra acustiche emesse dal trasmettitore avviene per mezzo del microfono piezoelettrico « MC1 » che risona meccanicamente a 40 kHz.

Il microfono è accordato elettricamente per mezzo del trasformatore TO1 che ha anche la funzione di adattare opportunamente il valore dell'impedenza per il collegamento

alla base del 1° transistor amplificatore OC 169 (V001). Il transistor V001, che funziona con emettitore comune, è accoppiato attraverso il trasformatore T02 al 2° transistor OC 169 (V002). Il complesso di questi due stadi costituisce un amplificatore a frequenza ultra acustica accordato a 40 kHz con banda passante di circa 6 kHz; alla selettività di questo amplificatore si aggiunge quella del complesso MC1 - T01 che porta la banda passante elettro-acustica a 4 kHz.

Il segnale prelevato all'uscita del transistor V002 viene trasferito al trasformatore T03 inserito sul circuito di collettore e rivelato dal diodo OA81 (V009).

All'uscita del rivelatore è quindi presente un segnale costituito dal battimento fra le due frequenze emesse dal trasmettitore (i valori sono indicati nella tabella sopra riportata). Tale segnale viene ulteriormente amplificato dai transistori OC 71 (V 003) preamplificatore di

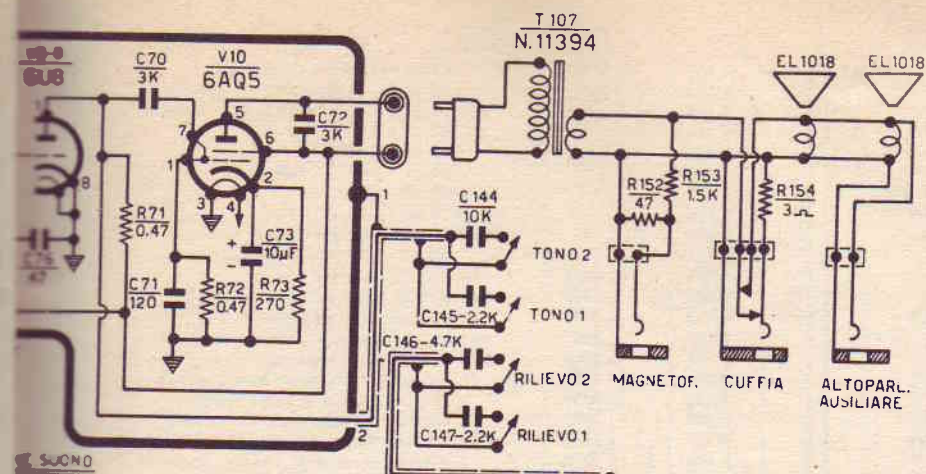
tensione e OC 71 (V 004) amplificatore di potenza.

Il filtro composto dall'impedenza L01 e dai condensatori C19 - C20 - C21 serve per eliminare l'eventuale presenza di segnali intorno a 40 kHz.

Il transistor V004 è collegato in circuito a collettore comune in modo da avere un'uscita a bassa impedenza. Il segnale in uscita viene prelevato sull'emettitore (cioè ai capi della resistenza R26) ed inviato contemporaneamente ai quattro circuiti risonanti L 11-C 25, L 12-C 27, L 13-C 29, L 14-C 31, accordati ciascuno su una delle quattro frequenze di battimento predisposte nel trasmettitore.

I circuiti risonanti selezionano perciò i segnali provenienti dal transistor V004 applicandoli, attraverso un diodo rivelatore, ai transistori finali V005 - V006 - V007 - V008.

I transistori finali hanno gli emettitori collegati in comune e polarizzati negativamente per mezzo del partitore R 31 - R 32; in as-



COMANDI E REGOLAZIONE

La direzione della freccia indica la regolazione in senso orario. I vari comandi sono così contrassegnati:

Comandi esterni principali, es. . . Vol. Suono;

Comandi esterni semifissi, es. Freq. Verticale;

Regolazioni interne, esempio Larghezza

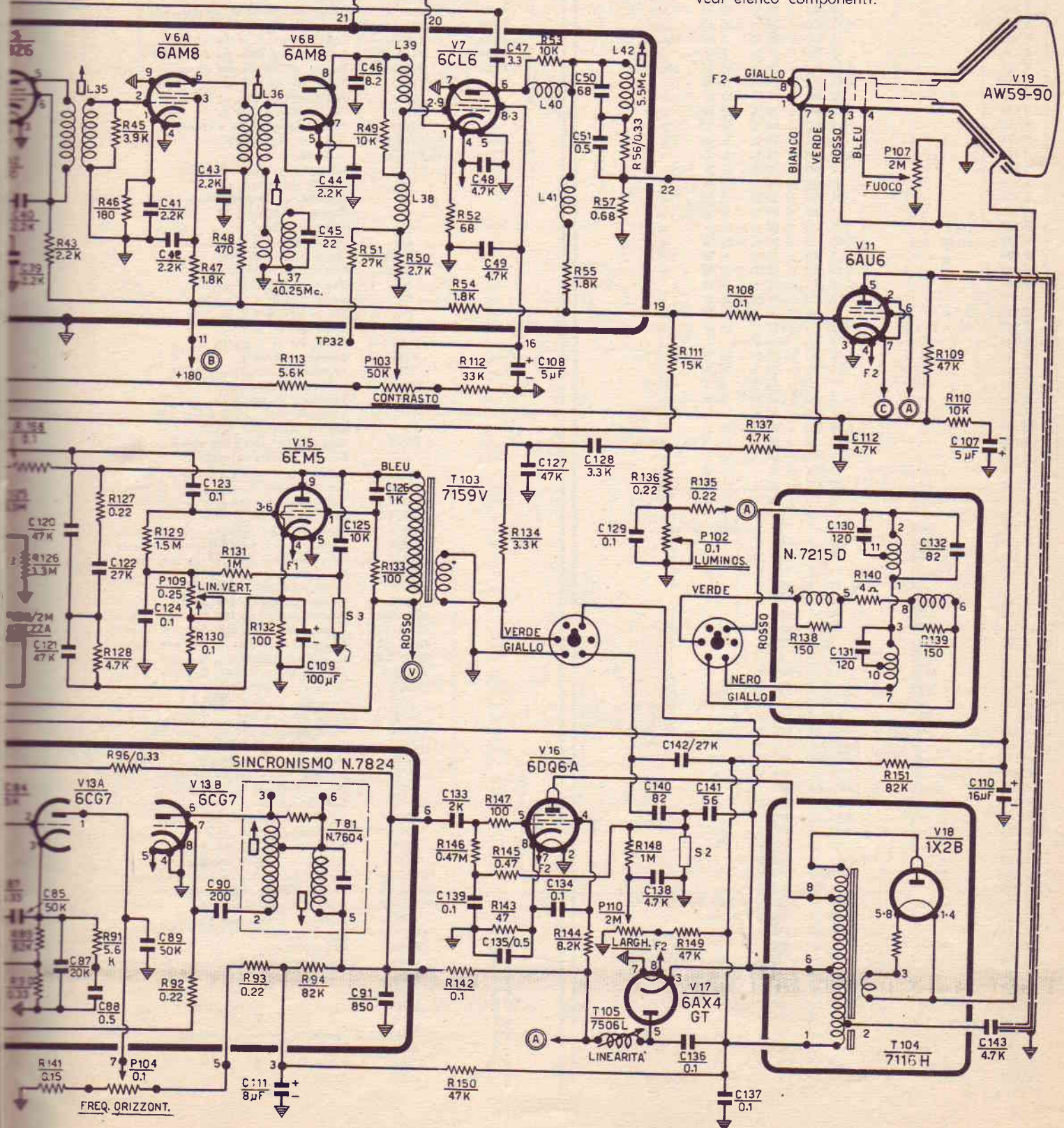
CAPACITA' E RESISTENZE

Se non vi sono indicazioni:

I valori maggiori di 1 sono in μF e Ω

K = 1.000.
I valori minori di 1 sono in μF e $\text{M}\Omega$

M = 1.000.000.
Per caratteristiche complete vedi elenco componenti.



COMPONENTI TELAIO GTV 977 (PER IL GTV 1044)

Simbolo	N. Catalogo	Oggetto - Caratteristiche - Note
R 101	—	10 Ω - 15 W a filo
R 102	—	2000 Ω ± 10% - 4 W - Tipo 1/SKC
R 103	—	820 Ω ± 20% - 1/2 W - tipo E-9
R 104	—	3,9 KΩ ± 20% - 2 W - tipo C
R 105	—	10 KΩ ± 20% - 1 W - »
R 106	—	330 Ω ± 20% - 1 W - »
R 107	—	180 Ω ± 20% - 1 W - »
R 108	—	0,1 MΩ ± 20% - 1/2 W - tipo E-9
R 109	—	47 KΩ ± 20% - 1/2 W - »
R 110	—	10 KΩ ± 20% - 1/2 W - »
R 111	—	15 KΩ ± 20% - 1/2 W - »
R 112	—	33 KΩ ± 20% - 1/2 W - »
R 113	—	5,6 KΩ ± 20% - 1 W - tipo C
R 114	—	0,1 MΩ ± 20% - 1/2 W - tipo E-9
R 115	—	33 KΩ ± 20% - 1/2 W - »
R 116	—	1,5 MΩ ± 20% - 1/2 W - »
R 117	—	10 MΩ ± 20% - 1/2 W - »
R 118	—	0,47 MΩ ± 20% - 1/2 W - »
R 119	—	15 KΩ ± 20% - 2 W - tipo C
R 120	—	15 KΩ ± 20% - 2 W - »
R 121	—	0,18 MΩ ± 20% - 1/2 W - tipo E-9
R 122	—	0,22 MΩ ± 20% - 1/2 W - »
R 123	—	22 KΩ ± 20% - 1/2 W - »
R 124	—	12 MΩ ± 20% - 1/2 W - »
R 125	—	3,3 MΩ ± 20% - 1/2 W - »
R 126	—	3,3 MΩ ± 20% - 1/2 W - »
R 127	—	0,22 MΩ ± 20% - 1/2 W - »
R 128	—	4,7 KΩ ± 20% - 1/2 W - »
R 129	—	1,5 MΩ ± 20% - 1/2 W - »
R 130	—	0,1 MΩ ± 20% - 1/2 W - »
R 131	—	1 MΩ ± 20% - 1/2 W - »
R 132	—	100 Ω ± 20% - 1/2 W - »
R 133	—	100 Ω ± 20% - 1/2 W - »
R 134	—	3,3 KΩ ± 20% - 1/2 W - »
R 135	—	0,22 MΩ ± 20% - 1/2 W - »
R 136	—	0,22 MΩ ± 20% - 1/2 W - »
R 137	—	4,7 KΩ ± 20% - 1/2 W - »
R 138	—	150 Ω ± 20% - 1/2 W - »
R 139	—	150 Ω ± 20% - 1/2 W - »
R 140	—	4 Ω - termistore
R 141	—	0,15 MΩ ± 20% - 1/2 W - tipo E-9
R 142	—	0,1 MΩ ± 20% - 1/2 W - »
R 143	—	47 Ω ± 20% - 2 W - tipo C
R 144	—	8,2 KΩ ± 20% - 2 W - »
R 145	—	0,47 MΩ ± 20% - 1/2 W - tipo E-9
R 146	—	0,47 MΩ ± 20% - 1/2 W - »
R 147	—	100 Ω ± 20% - 1/2 W - »
R 148	—	1 MΩ ± 20% - 1/2 W - »
R 149	—	47 KΩ ± 20% - 1/2 W - »
R 150	—	47 KΩ ± 20% - 1/2 W - »
R 151	—	82 KΩ ± 20% - 1/2 W - »
R 155	—	100 KΩ - 1/2 W - »
C 101	2961	200 μF - 200 V - Elettrolitico
C 102	2961	200 μF - 200 V - »
C 103	2950	140 μF - 350 V - »
C 104	4131	a) 16 μF - 350 V - » b) 16 μF - 350 V - »
C 105	4025	10 μF - 200 V - »
C 106	4130	32 μF - 350 V - »
C 107	1242	5 μF - 50 V - »
C 108	4031	5 μF - 350 V - »
C 109	4002	100 μF - 25 V - »
C 110	4140	16 μF - 500 V - »
C 111	3950	8 μF - 500 V - »
C 112	—	4700 pF - by-pass a disco - ceramico
C 113	—	0,5 μF - 125 V - A carta
C 114	—	0,05 μF - 250 V - »
C 115	—	0,027 μF - 250 V - »
C 116	—	4700 pF - 400 V - Polistirolo
C 117	—	4700 pF - 400 V - »
C 118	—	3300 pF - 400 V - »
C 119	—	3000 pF - 1000 V - A carta
C 120	—	0,05 μF - 400 V - »
C 121	—	0,05 μF - 250 V - »
C 122	—	0,027 μF - 400 V - »
C 123	—	0,1 μF - 400 V - »
C 124	—	0,1 μF - 250 V - »
C 125	—	0,01 μF - 630 V - »
C 126	—	1000 pF ± 20% - 2000 V - Ceramico
C 127	—	0,05 μF - 400 V - A carta
C 128	—	3300 pF - 400 V - »
C 129	—	0,1 μF - 400 V - »
C 130	—	120 pF ± 10% - 1000 V - Ceramico
C 131	—	120 pF ± 10% - 1000 V - »
C 132	—	82 pF ± 5% - 2000 V - »
C 133	—	2000 pF - 630 V - A carta
C 134	—	0,1 μF - 400 V - »
C 135	—	0,5 μF - 125 V - »
C 136	—	0,1 μF - 400 V - »
C 137	—	0,1 μF - 1000 V - »
C 138	—	4700 pF by-pass a disco - Ceramico

C 139	—	0,1 μF - 250 V - A carta
C 140	—	82 pF ± 10% - 2000 V - Ceramico
C 141	—	56 pF ± 10% - 4000 V - Ceramico
C 142	—	0,027 μF - 630 V - A carta
C 143	—	4700 pF - 630 V - »
C 144	—	0,01 μF - 400 V - Polistirolo
C 145	—	2200 pF - 400 V - »
C 146	—	4700 pF - 400 V - »
C 147	—	2200 pF - 400 V - »
C 148	—	39 pF ± 10% - Ceramico
P 101	8801	0,5 MΩ/log. (suono)
P 102	8802	0,1 MΩ/lin. (luminosità)
P 103	8803	50 KΩ/log. inv. (contrasto)
P 104	8857	0,1 MΩ/lin. (freq. orizzontale) - semif. lat.
P 105	8854	0,25 MΩ/lin. (freq. verticale) - semif. lat.
P 106	8853	1 MΩ/lin. (sensibilità) - semif. poster.
P 107	8852	2 MΩ/lin. (fuoco) - semif. poster.
P 108	8852	2 MΩ/lin. (altezza) - semif. poster.
P 109	8858	0,25 MΩ/lin. (linearità verticale) semif. post.
P 110	8852	2 MΩ/lin. (larghezza) - semif. poster.
Sc. 977	—	Telaio cadmiato
T 101	6751/A	Autotrasformatore di alimentazione
T 102	Z 2126/R	Impedenza di filtro
T 103	7159/V	Trasformatore di uscita verticale
T 104	7116/H	Trasformatore di uscita orizzontale
T 105	7506/L	Bobina di regolazione linearità orizzontale
—	7870	Sintonizzatore a 8 canali + UHF
—	7701	Telaio video a F.I.
—	7817	Telaio suono (5,5 M.c.)
—	7824	Telaio separatore di sincronismo
—	7215/D	Giogo di deflessione
—	7385/C	Centratore
—	7922	Clips con ventosa per A.T.
—	494	Zoccolo per giogo
—	—	Zoccolo per alimentazione convert. per UHF (Rodex 3913/PD)
—	498	Spina per giogo
—	465	Zoccolo Noval
—	7924	Zoccolo per cinescopio
—	578/45	Schermi in miniatura
—	468	Zoccoli miniatura 7 piedini
—	471	Zoccoli Octal in ceramica
—	577	Ghiere per detti
—	7930	Presse rete di sicurezza
—	7929	Spina rete di sicurezza
—	7926	Cambio tensione
—	1039	Portafusibile
—	1038/1	Fusibile da 1 Amper
—	1038/2	Fusibile 2 Amper
—	7951	Supporto trasf. uscita orizz. e bob. lin.
—	7911	Gabbia protezione A.T.
—	80403	Supporto per cinescopio completo di:
—	—	Fascia - squadretta - tiranti
—	21518	Supporto potenziometro e prese antenna
—	32345	Basetta bachelite supp. prese antenna
—	21512	Supporto presa rete e portafusibile
—	80410	Supporto tastiera e potenziometro
—	21556	Squadretta per piastrina portaresistenza
—	21558	Squadretta per piastrina portaresistenza
—	21557	Squadretta per piastrina portaresistenza
—	21559	Fascetta ancoraggi cavo
—	2895	Fascetta fissaggio elettr. 2950
—	2896	Fascetta fissaggio elettr. 2961
—	32164/8B	Piastrina portaresistenza fiss. vert. 8 posti
—	32315/24	Piastrina portaresistenza fiss. oriz. 24 posti
—	32315/12	Piastrina portaresistenza fiss. oriz. 12 posti
—	32164/6A	Piastrina portaresistenza fiss. vert. 6 posti
—	32315/6	Piastrina portaresistenza fiss. oriz. 6 posti
—	80558	Tastiera a 6 tasti FEME
—	664	Prese per antenna
—	665	Spina per antenna
—	7955	Piastrina guida perno gruppo R.F.
—	7389	Magnetini di correzione
—	7388	Magnetini di correzione
—	63738	Tirantino per fissaggio resistenza a candela
—	21573	Molle per massa al cinescopio
—	—	Cordone alimentaz. rete 2 x 0,50 nero, gomm.
—	7704	Passacavi in gomma
—	3650/A	Terminali di massa
—	3665	Terminali di massa Cat. 1346
—	370	Piattina di antenna 300 Ohm
—	80418/BO	Bottoni per potenziometri - Bianco-Oro
—	80424/BO	Bottoni sintonia fine - Bianco-Oro
—	80423/BO	Bottoni canali - Bianco-Oro
—	4925	Rondella in fibra per basette resist.
V 1	6BK7/A	Amplificatrice R.F. cascode
V 2	6CG8	Oscillatrice e mixer
V 3	6BZ6	Amplificatrice 1° F.I.
V 4	6BZ6	» 2° F.I.
V 5	6BZ6	» 3° F.I.
V 6	6AM8	» 4° F.I. e rivelatore
V 7	6CL6	» Video
V 8	6U8	Limitatrice suono e preamplif. BF. suono
V 9	6AL5	Rivelatrice a rapporto
V 10	6AQ5	Amplificatrice B.F. suono
V 11	6AU6	Gated

TELEVISORI C.G.E. - Mod. 19" TS 183 (6843) e 23" TS 184 (6844)

Valvole impiegate e loro funzioni

I televisori di questo tipo impiegano complessivamente 15 valvole, 1 cinescopio, 1 diodo al germanio, 2 diodi al silicio per l'alimentazione anodica, 1 terzo diodo come convertitore UHF.

V01	6AF4/A	triordo oscillatore UHF
V1	ECC84	doppio triordo amplificatore VHF in circuito «cascode».
V2	ECF82	triordo-pentodo oscillatore convertitore VHF.
V3	EF184	pentodo amplificatore MF.
V4	ECF82	pentodo amplificatore MF; triordo separatore di impulsi.
V5	ECF80	pentodo finale video; triordo separatore di impulsi.
V6	AW59-90	cinescopio da 23".
V6	AW47-91	cinescopio da 21".
V7	EF80	pentodo amplificatore limitatore suono 5,5 MHz.
V8	EABC80	triplo diodo-triordo rivelatore a rapporto e preamplificatore di BF
V9	EL84	pentodo amplificatore finale B. F.
V10	AAA91	doppio diodo CAF.
V11	ECF82	triordo-pentodo amplificatore tensione CAF e oscillatore orizzontale.
V12	EL36	pentodo amplificatore finale di riga.
V13	EY83	diodo smorzatore.
V14	DY86	diodo rettificatore EAT.
V15	ECL82	triordo-pentodo oscillatore e amplificatore finale di quadro.

Prese di antenna

a) Sono predisposte due prese di antenna (UHF e VHF) per terminazione di cavo bilanciato 300 Ω.

Il televisore non è predisposto per il collegamento ad una discesa di antenna sbilanciata (cavo schermato da 60 o da 75 Ω). Occorre in questo caso inserire un adattatore bilanciato-sbilanciato (il cosiddetto «balun») di buona qualità scegliendo fra i vari tipi esistenti in commercio.

b) Non collegare mai il telaio a terra, come prescritto nell'avvertenza stampigliata sullo schienale del televisore.

Qualora sia necessario collegare a terra il telaio, dovrà essere fatto esclusivamente attraverso un condensatore da 1000 pF con tensione di isolamento minima di 1500 V.

c) Il sintonizzatore VHF è fatto con un commutatore a 12 posizioni di cui 8 corrispondono agli 8 canali VHF, una contrassegnata con UHF, che serve per la ricezione in questa banda (470 - 900 MHz) e 3 che sono di riserva. Le 8 posizioni attive consentono la ricezione dei seguenti canali:

Canale	Frequenza MHz	Port. video	Port. suono
A	52,5 - 59,5	53,75	59,25
B	61 - 68	62,25	67,75
C	81 - 88	82,25	87,75
D	174 - 181	175,25	180,75
E	182,5 - 189,5	183,75	189,25
F	191 - 198	192,25	197,75
G	200 - 207	201,25	206,75
H	209 - 216	210,25	215,75

Con il commutatore in posizione UHF, la stazione emittente va cercata e sintonizzata con il comando apposito, che possiede una demoltiplica per consentire la rapida ricerca e la sintonizzazione dolce della stazione. Il disco graduato serve solo da indicatore; il comando va sempre manovrato a mezzo del bottone piccolo. Occorre tener presente che di ogni stazione si trovano due posizioni di sintonia che danno una buona immagine: occorre scegliere fra le due quella che dà anche un suono chiaro.

d) L'amplificatore di M.F. lavora nel canale protetto 40 - 47 MHz; la portante video assume il valore di 45,75 MHz; la portante suono il valore di 40,25 MHz.

e) Il televisore è atto a funzionare con tensioni di alimentazione di 120-130-140-150-160-170-220-230-240 V.

L'alimentazione anodica è ottenuta con due diodi al silicio e con un circuito duplicatore di tensione.

I due condensatori elettrolitici C 81 e C 82 da 150 µF sono condensatori di caratteristiche speciali ed in caso di guasti non possono essere sostituiti con normali condensatori elettrolitici.

Il condensatore elettrolitico C 82 è isolato dal telaio e quindi sull'involucro metallico è presente una tensione elevata.

Disposizione dei comandi laterali

I comandi laterali sono disposti come segue:

a) verso il fondo si trovano: sintonia UHF, commutatore canali e sintonia VHF (coassiali);

b) anteriormente si trovano, dall'alto in basso: tono più interruttore rete, volume, contrasto, luminosità.

Disposizione delle prese e dei comandi posteriori

Sul retro del televisore si trovano:

a) Le prese di antenna.

b) I due bottoni a vite dei cambio tensioni, uno per la regolazione principale, l'altro per la regolazione secondaria della tensione. Questi bottoni devono essere svitati per poter togliere lo schienale: ciò, per ragioni di sicurezza, per obbligare cioè chi toglie lo schienale a spegnere il televisore.

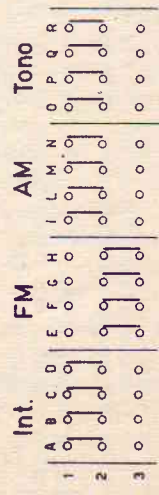
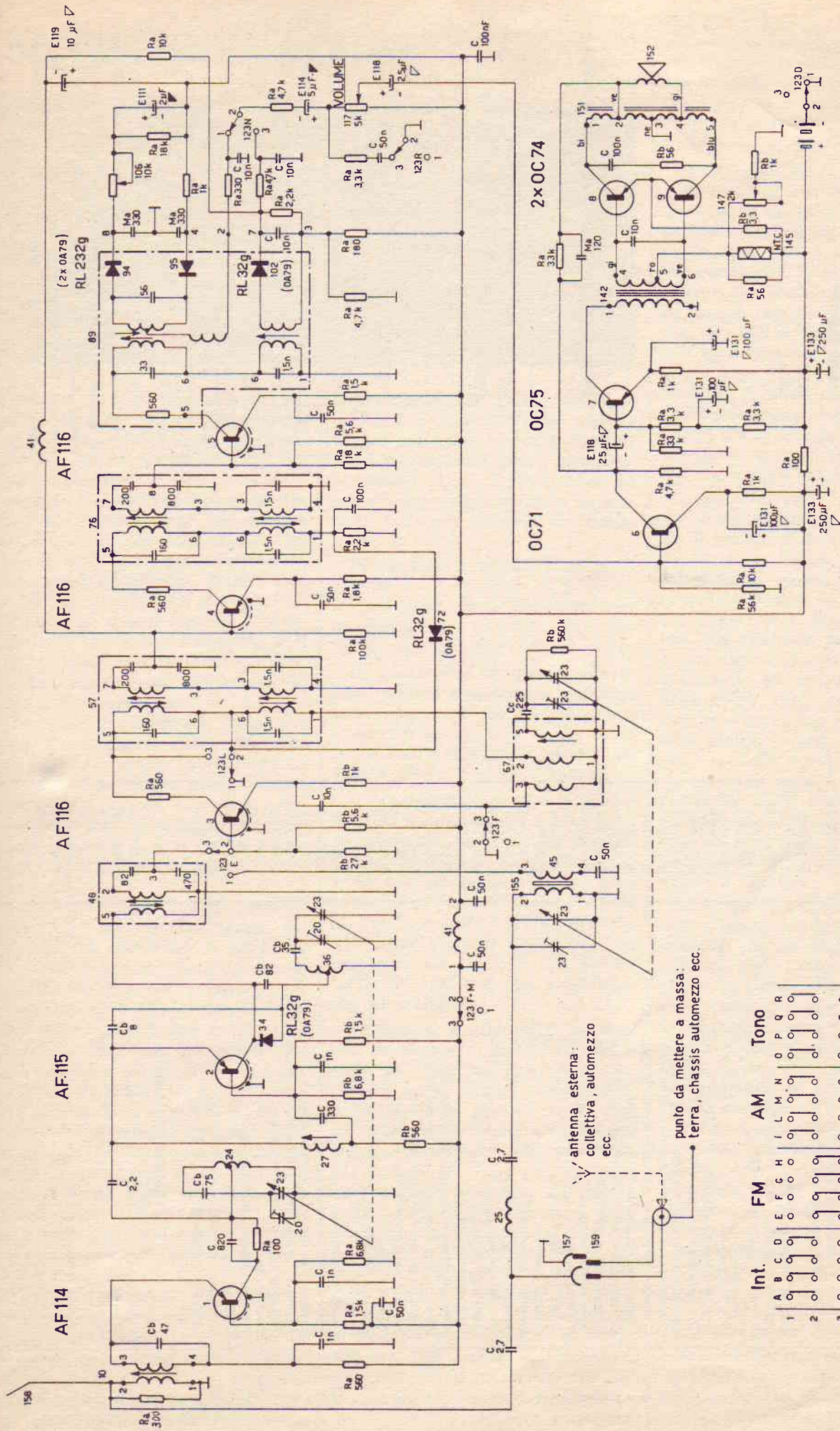
c) Il comando di tenuta verticale, che una volta regolato correttamente, non deve più essere ritoccato dall'utente. A questo scopo occorre lasciare il comando nella posizione in cui l'immagine è sincronizzata, spostato di almeno 30° da quella in cui l'immagine si muove lentamente dall'alto verso il basso.

d) Due fori, attraverso i quali si accede a due potenziometri semifissi, regolabili con cacciavite, per la messa a punto dell'ampiezza e della linearità verticale, si trovano sulla destra.

e) Una manopola bianca in materiale plastico per la regolazione del sincronismo orizzontale. La regolazione di questo comando non deve essere fatta per centrare l'immagine orizzontalmente sullo schermo, ma per ottenere che il sistema automatico di sincronismo orizzontale sia al centro del suo campo di aggancio.

A regolazione bene effettuata, spegnendo o accendendo il televisore, agendo sul commutatore o sul contrasto, il televisore si mette automaticamente in sincronismo orizzontale.

Normalmente il campo di aggancio si estende per circa tre giri della manopola del sincronismo orizzontale. In pratica la regolazione può essere fatta in questo modo: ruotare la manopola di sincronismo orizzontale in senso antiorario fino



Commutazioni dei contatti alla tastiera (N. 123 di Catalogo) vista dal disopra, in posizione di ricezione FM.

COPERTURA DI GAMMA

OM = da 510 a 1640 kHz
 FM = da 86 a 104,5 MHz

Assorbimento totale di corrente,
 senza segnale:

OM 11 mA
 FM 16 mA

TABELLA DELLE TENSIONI E DEI SIMBOLI

Elemento circ.	simbolo	TENS. LAVORO		TOLLERANZE	
		volt	simb.	%	simb.
Condens. a mica	M	50	□	± 20	—
" ceramico	C	25	▴	± 10	a
" stiroflex	S	12	▽	± 5	b
" elettrolitico	E	Dissip resist.		± 2	c
Resist. ad impasto	R	1/2W	□	± 1	d
" a filo	R.	1W	□	—	—
AF114	AF115	AF116	AF116	AF116	OC71
B	—	1,45	0,9	2,15	1,2
OM E	—	1,30	0,78	1,95	1,15
C	—	8,1	7,5	7,8	4,1
B	1,45	1,3	0,85	2	1,1
FM E	1,15	1,4	1,15	0,75	1,8
C	7,7	8	7,6	7,3	3,8
					2xOC74
					0,75
					1,4
					1,3
					0,0025
					8,45
					9,25
					1,4
					0,075
					1,3
					0,0025
					8,4
					9,2

Tutte le tensioni sono espresse in volt e sono riferite al positivo. Le letture sono state eseguite con strumento Multizit che ha una resistenza di 50.000 ohm per volt. Sono ammesse tolleranze del ± 10%. Letture effettuate con potenziometro di volume in posizione di minimo.

DESCRIZIONE

N. SCHEDA

48	Accordato FI per FM	8090.726
152	Altoparlante completo senza trasformatore d'uscita	8090.727
158	Antenna telescopica	8090.728
45	Bobine antenna OM	8090.729
27	Bobina blocco oscillatore FM	8090.730
67	Bobine del gruppo. accoppiamento, reazione ed oscillazione OM	8090.731
36	Bobine oscillatore FM	8090.732
24	Bobine sintonizz. alta frequenza FM	8090.733
10	Bobine trasformatore entrata	8090.734
25	Chock antenna	8090.735
41	Chock filtro	8090.736
20	Compensatore ceramico 2 ÷ 10 pF	8090.737
111	Condensatore elettrolitico 2 µF 25 VL	8090.738
114	Condensatore elettrolitico 5 µF 25 VL	8090.739
119	Condensatore elettrolitico 10 µF 12 VL	8090.740
118	Condensatore elettrolitico 25 µF 12 VL	8090.741
131	Condensatore elettrolitico 100 µF 12 VL	8090.742
133	Condensatore elettrolitico 250 µF 12 VL	8090.743
23	Condensatore variabile	8090.744
155	Ferrite d'antenna OM	8090.647
57	I* FI OM ed FM	8090.745
76	II* FI OM ed FM	8090.746
—	Guarnizione	8090.747
—	Mobile (anteriore)	8090.748
—	Mobile (coperchietto)	8090.749
—	Mobile (posteriore)	8090.750
—	Manopola sintonia	8090.751
—	Manopola volume	8090.752
117	Potenziometro volume 5 KΩ lineare	8090.753
—	Puleggia per condensatore variabile	8090.754
157	Presa jack per antenna ausiliare	8090.627
159	Spina jack per antenna ausiliare	8090.755
—	Riflettore scala	8090.756
89	Rivelazione OM ed FM (completa)	8090.757
—	Scala	8090.758
123	Tastiera Shadow	8090.759
—	Tastino per tastiera (tono, OM, FM)	8090.760
—	Tastino per tastiera (interruttore)	8090.761
—	Telaio a collegamenti stampati (completo)	8090.019
—	Telaio a collegamenti stampati	8090.762
145	Termistore	8090.763
142	Trasformatore intervalvolare	8090.764
151	Trasformatore uscita	8090.765
106	Trimmer potenziometrico 10 KΩ	8090.766
147	Trimmer potenziometrico 2 KΩ	8090.767
1	AF 114	8090.132
2	AF 115	8090.128
3/4/5	AF 116	8090.129
6	OC 71	8090.108
8/9	OC 74 (due accoppiati)	8090.130
7	OC 75	8090.131
72/102/34	RL 32 g (OA 79)	8090.099
94/95	RL 232 g (OA 79) (due accoppiati)	8090.100

TRANSISTORI E DIODI

Mostra Radio-TV ogni due anni?



Mostra in tono decisamente minore quella che si è svolta quest'anno al Palazzo dello Sport di Milano. La 28ª Mostra Nazionale della Radio e Televisione ha avuto uno svolgimento che ha denotato scarso interesse, il che è come dire assenza di entusiasmo, da parte non di una ma di tutte le categorie interessate. Le cause? Cercheremo di indicarne qualcuna, tra le più evidenti.

Anzitutto si deve rilevare la mancanza di una sicura fisionomia e di un carattere ben definito che contraddistingua questa esposizione. E' una Mostra per tecnici? E' una Mostra per commercianti? Oppure è una Mostra per il grosso pubblico? Se nelle sue prime, lontane edizioni la Mostra poteva essere tutte e tre le cose assieme, è ovvio che oggi — e i fatti lo dimostrano — occorre scegliere o, se si vogliono conservare i tre aspetti, occorre riorganizzare.

E forse con l'edizione del prossimo anno che prevede un Salone dei Componenti elettronici si potrà per lo meno costituire un settore a sé stante che interessi i tecnici. Per i commercianti l'idea nostra è che potrebbero esserci due o tre giornate con esclusione del pubblico — analogamente a quanto avviene per la Fiera di Milano — e, in tal modo, almeno in quei giorni, anche gli espositori potrebbero svolgere assai meglio il loro lavoro, vale a dire le loro contrattazioni, in un ambiente più consono, meno disturbati dall'andirivieni, dalle domande, dalla razzia dei « dépliant » pubblicitari, e da tutto ciò che la presenza del pubblico comporta.

Un secondo motivo della « défailance » di quest'ultima Mostra va ricercato nell'assenza di quelle novità tecniche che hanno contraddistinto alcune delle edizioni di maggiore successo. La televisione a suo tempo e per alcuni anni, la Modulazione di Frequenza, la stereofonia e il se-

condo Canale TV hanno costituito l'insegna e l'attrattiva di riuscite Mostre nonché la necessità di novità nella produzione. Non è certamente possibile avere argomenti di tal genere ogni anno e pertanto un nulla di fatto era scontato da questo punto di vista.

In cantiere la tecnica pone ora i televisori a transistori, la stereofonia via radio (se la Rai vorrà concedercela) e per un futuro più o meno lontano, la televisione a colori.

La coincidenza di queste innovazioni porterà nuovamente a Mostre assai vivaci, ma nel frattempo non ci sarebbe da chiedersi se non costituisca forma di saggia economia una Mostra biennale anziché annuale?

L'industria francese, quella tedesca ed altre ancora hanno già preso questa ponderata decisione. La partecipazione alle Mostre costituisce una spesa non indifferente, e se si tiene conto che per forza di cose è necessario che l'espositore sia presente anche all'annuale Fiera di Milano, si deve convenire che l'idea di una Mostra Radio-TV ogni due anni è tutt'altro che da scartare.

All'aspetto, e alla realtà di stasi che ha aleggiato quest'anno non è stata poi estranea l'incertezza derivante, come diretta conseguenza, dalla situazione politica. In un clima di scioperi a catena, a singhiozzo, bianchi, a sorpresa, con preavviso, per settore, ecc., non può svolgersi quel processo produttivo che deriva dalla fiducia nell'intrapresa e dalla conoscenza preventiva dei costi. E la fiducia nell'intrapresa manca altresì per l'attuale fisionomia del governo che non è certo tale da indurre gli imprenditori all'investimento di ulteriori capitali: ne nasce, nella migliore delle ipotesi, un arresto al progresso ed al miglioramento degli apparecchi che così si presentano — come è accaduto quest'anno in moltissimi casi — con le varianti

più importanti attuate nei particolari del frontale e delle mascherine. E non sono mancati neanche — è più che logico — aumenti di prezzo.

Per concludere, vogliamo aggiungere anche qualche manchevolezza di organizzazione?

Eminentissimi giornalisti tecnici stranieri hanno voluto, per la prima volta, visitare la Mostra italiana: a parte il loro rilievo sull'eterogeneità dell'esposizione di cui abbiamo già detto e che condividiamo, essi hanno invano cercato una sala stampa, una raccolta di fotografie, di stampati appositamente preparati e tutte quelle altre facilitazioni e agevolazioni che le Mostre bene organizzate, intelligentemente sono solite far trovare a chi ha il compito di illustrare a migliaia e migliaia di interessati ciò che è stato esposto.

I nostri colleghi ci hanno chiesto anche il perché della presenza di venditori di enciclopedie posti fianco a fianco alle riviste di categoria: ci hanno chiesto inoltre perché la stampa tecnica non fosse più degnamente sistemata, e come mai non risultasse possibile mettere a sua disposizione qualcosa di più dei due o tre metri quadrati nei quali viene regolarmente costretto ciascun editore. Essi sono rimasti del tutto esclusi — come noi stessi, del resto — dalla possibilità di disporre dei testi relativi alle memorie presentate al 1° Convegno Tecnico Componenti Elettronici, quasi si trattasse di argomenti e manifestazioni con le quali la stampa tecnica nulla avesse a che fare.

Si tratta di inconvenienti facilmente rimediabili con un po' di attenzione, con un intelligente riconoscimento delle funzioni che la stampa di categoria può svolgere, con un più solerte impegno e soprattutto rendendosi conto che non sono le sperticate lodi e gli innumerevoli ossanna quelli che contribuiscono a porre rimedio ai difetti, bensì una critica costruttiva, l'accettazione di qualche tempestivo suggerimento (ahi noi, presuntuosi...) e una più dimensionata valutazione dei diversi compiti.

L'anno prossimo avremo dunque un settore per i componenti. Su questo specifico argomento torneremo perché quegli sparuti cenni che ci è dato di conoscere in merito stanno ad indicare una fisionomia affatto peregrina: sembra si debba trattare di una imitazione dell'ormai ultra affermato Salon International des Composants Electroniques di Parigi. Ci auguriamo però di essere in errore.

g. b.

Per la progettazione e costruzione di apparecchiature automatiche elettromeccaniche ed elettroniche, si è costituita la S.p.A. **ELCON Electric Controls** con sede a Bologna, via Caprarie, 1. Il capitale è di 20 milioni di lire, con azioni da 10.000 lire. Il Consiglio di amministrazione è così formato: Manetti dott. Giovanni, Foschini dott. ing. Luigi, Maldini avv. Angelo, Muratori dott. Giuseppe, Manetti Enrico. Sindaci eff.: Bonora rag. Antonio (presidente), Dragoni Giordano, Bezzi Ermanno.

La **Telefunken G.m.b.H.** (che fa parte del gruppo A.E.G.) ha assunto il controllo della fabbrica Protona, che produce apparecchi acustici ed il piccolo magnetofono «**Minifon**» noto anche sul nostro mercato.

Tra le industrie produttrici di ricevitori radio e televisivi che dimostrano dinamicità, efficienza di organizzazione e moderna, aggiornata padronanza dei sistemi di affermazione, va citata la **Firte** di Pavia. Questa Casa, che può essere considerata ancora giovane per il nostro mercato ove si è tuttavia tanto rapidamente affermata, ha dato vita di recente alla **Firte France S.A.** con l'intento di affrontare il mercato francese nel modo più consono alla sua grande importanza. La nuova Società, dal capitale di 150.000 N.F. è stata presente alla Fiera di Parigi.

Per la costruzione di apparecchiature elettroniche in genere è sorta la **ELETTRONICA Trentina**, Società per Azioni con sede in via De Zinis, 4 a Cavareno (Trento). Capitale di 1.200.000 lire, con azioni da lire 1.000. Consiglio di amministrazione: Castelli Arrigo (Presidente), Castelli Giuseppe (Consigliere delegato). Sindaci: Chisu dott. Fernando (presidente), Pontana dott. Trento, Riboni Carla.

Per l'industria elettronica giapponese si prevede un movimento di vendita nel 1962, di 2.680 milioni di dollari (17% in più del 1961). Pubblicheremo su ciò nota dettagliata.

La produzione inglese ha segnato, per il giugno scorso, queste cifre: 61.000 televisori (contro 105.000 del giugno 1961) e 244.000 ricevitori radio. In quest'ultimo ramo la cifra totale dei primi sei mesi del corrente anno ha raggiunto un record: un milione e 250.000 apparecchi costruiti.

libri

Chi segue l'attività industriale-commerciale americana del ramo elettronico, conosce la famosa «**Buyer's Guide**» che ogni anno la rivista «**electronics**» edita come numero speciale. E' un grosso volume nel quale sono riportati preziosi indirizzi, dati tecnici, illustrazioni, ecc., riguardanti praticamente l'attività di tutta l'industria. E' uscita ora una «**Buyers' Guide**» (Guida del compratore) giapponese. Il Giappone, è noto, fa sentire la sua presenza su tutti i mercati: può risultare molto utile essere aggiornati con dati, notizie e prezzi sulla sua produzione. Per questo segnaliamo questa pubblicazione che è la più completa del genere, e reca una descrizione generale dello stato attuale dell'industria, oltre 320 pagine di catalogo e indici alfabetici per prodotti e per produttori. Il prezzo è di 10 dollari che vanno inviati al seguente indirizzo: Dempa Bldg. - 2 Kanda, Matsuzumi-cho. Chiyoda-ku - Tokyo - Japan.

riviste

«**Electronics Weekly**», il settimanale edito dalla Heywood and Co. Ltd. (Drury House - Russel Street - Drury Lane, London - W.C. - 2) reca sul suo Numero 106 (12 settembre) un lungo articolo relativo ad una interessante visita del suo redattore C. C. Gee allo stabilimento **Raytheon - Elsi di Palermo**. L'articolo riporta la cronistoria della Società, dà notizia degli aumenti di capitale recentemente avvenuti (la Raytheon - Elsi da 2.000 a 4.300 milioni e la Selit da 300 a 1.300 milioni di lire) e riferisce le interviste che l'autore ha avuto con il sig. Amos Kaminski, direttore commerciale e con l'ing. Aldo Profumo, direttore generale. L'attività del gruppo è messa in piena evidenza e sono assai interessanti i punti in cui si fa cenno alle difficoltà derivanti dal decentramento rispetto al mercato e le considerazioni sulla manodopera locale. Significativo sulle difficoltà di impianto alle quali si è dovuto far fronte, quanto umoristicamente espresso dal sig. Kaminski: «**In America qualcosa come 15 milioni di persone giocano a bridge ed hanno un unico sistema; in Italia 28.000 italiani giocano a bridge ed hanno 20.000 sistemi**».

opuscoli

«**Due nuovi apparecchi di classe**» si intitola lo stampato pubblicitario che sotto la qualifica Linea e Qualità presenta il televisore TV 2342 ed il ricevitore radio RRT - 1421 della **Siemens Elettra**. Quattro pagine a due colori, in stampa offset. Sono riferiti dati molto sommarî e non è citato il prezzo. Stampato per il grosso pubblico. Siemens - Elettra, via Spinoza, 4 - Milano.

«**Resistori fissi a filo tipo PW**». Dati tecnici completi, riassunto tabellare, illustrazioni al naturale di una serie di resistori ad alta temperatura con involucro di steatite, a sezione quadra. Si hanno tipi da 5, 7, 10 15 e

20 watt con tolleranze 5 e 10%. Alcune esecuzioni sono previste per l'impiego anche su circuiti stampati. Due grafici recano le curve di potenza in relazione alla temperatura. Non vi sono indicazioni di prezzo. Stampato (offset a 4 colori) per i tecnici. **Infin - Prodotti Neehm - via Avellino, 6 Torino**.

cataloghi

La Prodel (via Monfalcone, 12 - Milano) ha preparato un Catalogo dal titolo: «**Prodel in unione con 12 Case di fama mondiale. Guida all'impianto stereo - alta fedeltà**». Sono presentati i prodotti oltre che di propria fabbricazione, di Case rappresentate, in parte in esclusiva, in parte in concessione. Si tratta di nomi stranieri molto noti nel ramo: Bang - Olufsen, Electro - Voice, Pioneer, Peerless, Tannoy, SR, Fairchild, Robins, Trio, Neat, Okai, Jonovac - Dukane. Giradischi professionali, bracci, testine, impianti completi, mobili acustici, altoparlanti, sintonizzatori, ecc, sono oggetto di illustrazioni con ampi dati caratteristici. Il Catalogo (8 pagine a stampa tipografica, più copertina a 3 colori) è accompagnato da un listino prezzi, aggiornato al settembre 1962.

In coincidenza con la recente Mostra della Radio - TV, la **Radiomarelli** ha messo in distribuzione il **Catalogo degli apparecchi 1963**. In 40 pagine a formato album tascabile, con stampa rotocalco a 3 colori, è presentata, con illustrazioni e testo sommario, una gamma veramente elegante in tutti i suoi modelli. La quantità di questi ultimi, in ogni settore, è notevole ed infatti si annoverano ben 19 diversi televisori, 23 radiorecettori, 3 registratori, 6 fonovaligie, 4 fonoamplificatori ed un ingente numero di accessori supplementari destinati ad ampliare le prestazioni. Il catalogo reca anche gli elettrodomestici. I prezzi di tutti i prodotti sono esposti sul catalogo stesso e sono indicate le filiali e le agenzie di vendita. Due fotografie aeree degli stabilimenti testimoniano della vasta estensione degli stessi e implicitamente della — del resto assai nota — capacità produttiva della Fabbrica Radiomarelli. Uffici: Corso Venezia, 51 - Milano.

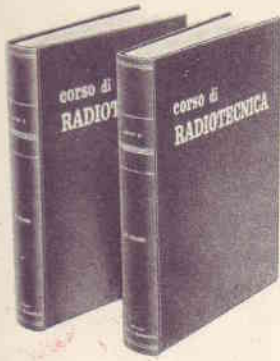


Calendario internazionale

12 - 21 Ottobre - Salone internazionale dell'attrezzatura per ufficio, a Parigi Palais du C.N.I.T. Rd - Point de la Défense.

13 - 21 Ottobre - Fiera internazionale dell'elettronica, delle telecomunicazioni, dell'automazione e della nucleonica, a Lubiana (Iugoslavia).

15 - 20 Ottobre - Esposizione della produzione britannica di parti e di strumentazione elettronica, a Basilea (Svizzera).



CORSO di RADIOTECHNICA

Un Corso di 156 lezioni di otto pagine ciascuna a stampa, di grande formato, con lezioni teoriche, lezioni a carattere pratico, **descrizioni costruttive di ricevitori, trasmettitori, amplificatori, strumenti di misura, ecc.**

Contiene una ricchissima raccolta di tabelle, grafici, formule ecc. Può essere seguito da chiunque e rappresenta il lavoro più completo e utile — per chi è già tecnico e per chi vuole diventarlo — di cui sia dato oggi giorno disporre.

Si può ottenere in diversi modi:

- ★ — 1° Volume rilegato (624 pagine) in similpelle blu, con diciture in oro, franco domicilio lire 4.000
- ★ — 11° Volume (640 pagine) — come sopra — franco domicilio . . . lire 4.000
- ★ — Tutto il Corso, a fascicoli . . . lire 6.600
- ★ — Gruppo di lezioni, nel quantitativo desiderato, sulla base — ogni 6 lezioni — di lire 300
- ★ — 2 Copert. rilegat. fascicoli . . . lire 1.300

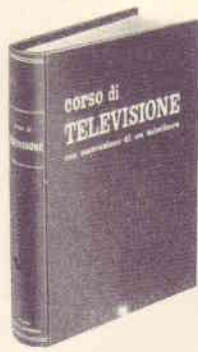


DIZIONARIO INGLESE - ITALIANO di ELETTRONICA

E' superfluo porre in evidenza l'importanza che la tecnica americana esercita nel campo mondiale dell'elettronica. Alle riviste ed ai libri redatti in lingua inglese fanno ricorso correntemente i tecnici di laboratorio, i progettisti e gli amatori non solo quando hanno una buona conoscenza dell'inglese, ma anche quando le loro nozioni linguistiche sono superficiali. Sia nell'uno che nell'altro caso il disporre di un dizionario specializzato che riporti traduzione e spiegazione, praticamente di tutti i termini — semplici e composti — che possono ricorrere in elettronica, **costituisce un prezioso, pressochè indispensabile ausilio** che agevola enormemente la lettura ed il lavoro, apportando sicurezza e risparmio di tempo.

Questo dizionario è aggiornatissimo e reca vocaboli delle tecniche più recenti e particolari: lo compongono 174 pagine di grande formato (cm 21 x 30) con decine di migliaia di termini, definizioni, spiegazioni.

- ★ — Un volume, rilegato. lire 3.500
- ★ — Copertina per la rilegatura dei fogli estratti dai « Corsi » lire 700



CORSO di TELEVISIONE con costruzione di un televisore

Integra il « Corso di Radiotecnica » ed esamina la materia, sia dal punto di vista teorico che nell'applicazione pratica, **insegnando a costruire un modernissimo e completo televisore**, con lezioni accessibili a chiunque. E' pure dettagliatamente descritta la **costruzione di un oscillografo da 5 pollici** le cui caratteristiche ne permettono l'impiego nel campo TV.

Le numerose illustrazioni, l'esposizione chiara, esauriente, la logica successione degli argomenti svolti, ed infine il grande formato ed il prezzo modesto in rapporto alla mole del lavoro ed alla elegante rilegatura, lo identificano come il **Corso più conveniente e completo.**

- ★ — Un volume unico, rilegato (576 pagine) in similpelle blu, con diciture in oro — franco domicilio — . . . lire 5.600
- ★ — Tutto il Corso, a fascicoli . . . lire 4.795
- ★ — Gruppi di lezioni, nel quantitativo desiderato, sulla base — ogni 4 lezioni — di lire 300
- ★ — Copertina rilegat. fascicoli . . . lire 800



« RADIO e TELEVISIONE »

E' la Rivista mensile che da oltre un decennio offre il più alto contenuto informativo a carattere tecnico, per tecnici a medio livello. Tra le molte rubriche, molto utili sono quelle che illustrano i nuovi prodotti del mercato, i notiziari, la bibliografia, gli avvisi gratuiti, ecc.

Se siete interessati alla televisione, alla radiotecnica, all'elettronica applicata, è nel vostro reale tornaconto seguire questa rassegna che, mensilmente, con i suoi numerosi articoli, **vi consente un aggiornamento completo nei riguardi della costante evoluzione della tecnica e del mercato.**

Stampata su ottima carta, molto illustrata e razionalmente impaginata si distingue per il suo indirizzo di praticità e accessibilità senza pari.

L'abbonamento — la cui quota è assai modesta — può essere effettuato in qualsiasi momento e dà sempre diritto a ricevere i 12 successivi fascicoli.

- ★ — Una copia — alle edicole . . . lire 300
- ★ — Abbonamento a 12 numeri . . . lire 3.060

4 titoli famosi e una grande NOVITA'



L'invio di → questo tagliando



in unione all'ordine di 2 o più volumi, oppure 2 o più abbonamenti, oppure 1 volume ed 1 abbonamento, vi dà diritto ad uno sconto del 10% che potrete senz'altro applicare, inviando solo la somma risultante al netto.

Non dimenticate di unire il tagliando e di scrivere in modo molto chiaro il vostro Nome e Cognome e completo indirizzo.

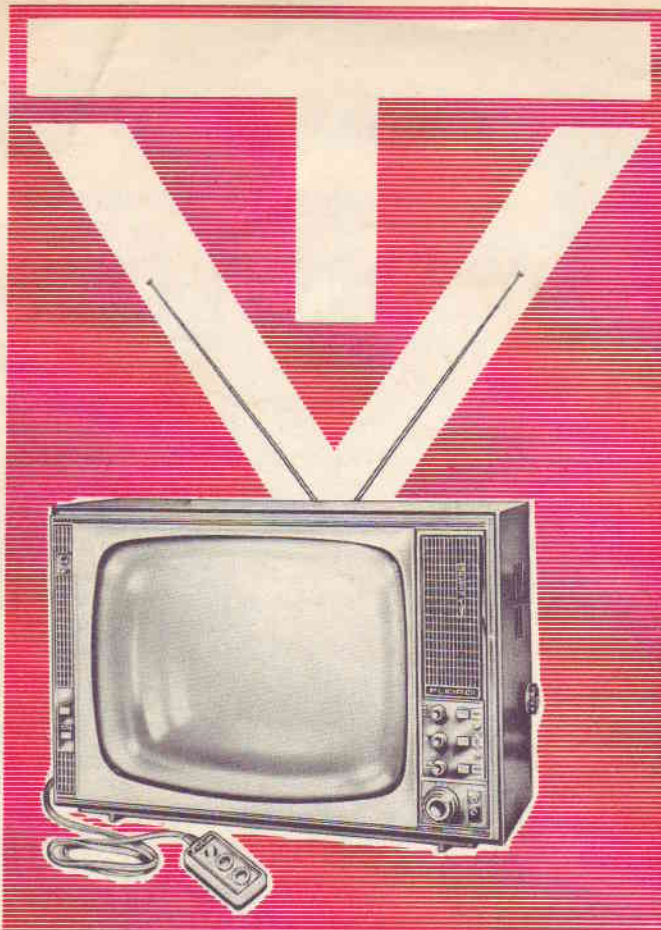


« Carriere » con SCHEMARIO RADIO-TV e CORSO sui TRANSISTORI

Una pubblicazione periodica, nuova, utilissima e originale nella sua impostazione, nel suo contenuto, nella sua praticità. Ogni 10 giorni un nuovo fascicolo nel quale si accompagnano alla **serie degli schemi dei ricevitori radio, TV, amplificatori e registratori del commercio** (di vecchia e recente fabbricazione), un Notiziario, una Consulenza tecnica, un esame di componenti e apparecchiature, ed una documentazione su libri e riviste del ramo. Tutti gli schemi (da 4 a 10 per fascicolo) — destinati ad una razionale raccolta — sono in grandi dimensioni, staccabili per il più pratico impiego, per la catalogazione e la conservazione: spesso sono corredati delle « Note di servizio ».

Otto pagine — staccabili anch'esse e numerate per loro conto — recano ogni volta una lezione del **CORSO sui TRANSISTORI**, redatto con lo stesso criterio dei due famosi Corsi (radio e televisione) che l'hanno preceduto. E' un vero e proprio mezzo di lavoro — agile e tempestivo — per i radioriparatori e per tutti i tecnici.

- ★ — Una copia — alle edicole . . . Lire 200
- ★ — Abbonamento a 18 numeri . . . Lire 3.250
- ★ — Abbonamento a 36 numeri . . . Lire 6.220



GTV 1045/U "PLEIADI,, - 23"

**NUOVO
TUTTO
AUTOMATICO
GELOSO**

COMANDI A DISTANZA PER CAMBIO
PROGRAMMA, VOLUME E LUMINOSITÀ
FOTOCELLULA PER REGOLAZIONE
AUTOM. DI LUMINOSITÀ-CONTRASTO
CONTROLLI AUTOMATICI DI LARGHEZZA
ED ALTEZZA DELL'IMMAGINE
CONTROLLO AUTOMATICO DELL'ALTA
TENSIONE (AUTOSTABILIZZAZIONE)
SCHERMO "BONDED-SHIELD,,
ANTISCOPPIO CON TRATTAMENTO
ANTIRIFLETTENTE
32 FUNZIONI DI VALVOLA
2 ALTOPARLANTI Lire 287.250

NOME E COGNOME

VIA

CITTÀ

Inviano questo tagliando su cartolina postale alla **S.p.A. Geloso - Viale, Brenta 29 - Milano**, riceverete **gratis** il Catalogo Generale dei televisori, magnetofoni, radiricevitori e apparecchi professionali della Geloso.



HEATH COMPANY

a subsidiary of Daystrom, Inc.

KIT

MODELLO

MM-1

20.000

OHM - PER-VOLT



- ▶ 20.000 ohm per volt di sensibilità in c.c. e 5.000 ohm per volt di sensibilità in c.a.
- ▶ Commutatore per l'inversione delle polarità; elimina la necessità di scambiare i terminali di misura.
- ▶ Impiego di resistenze tarate all'1%.
- ▶ Strumento ad indice, 50 microampere, 112 millimetri di scala.
- ▶ Scale opportunamente tracciate per ogni tipo di misura.
- ▶ 35 scale diverse a due colori.
- ▶ Presentazione elegante e funzionale.

MULTIMETRO

RAPPRESENTANTE
GENERALE PER L'ITALIA

LABIR MILANO

Piazza Cinque Giornate, 1
Telefoni: N. 795.762 - N. 795.763

Agenti esclusivi di vendita per:

LAZIO-UMBRIA-ABRUZZI: FILC RADIO
Piazza Dante, 10 - ROMA - telef. 736.771

VENETO: Ditta E. PITTON
Via Cavallotti, 12 - PORDENONE - tel. 2244

EMILIA-MARCHE: Ditta A. ZANIBONI
Via S. Carlo, 7 - BOLOGNA - telef. 225.858